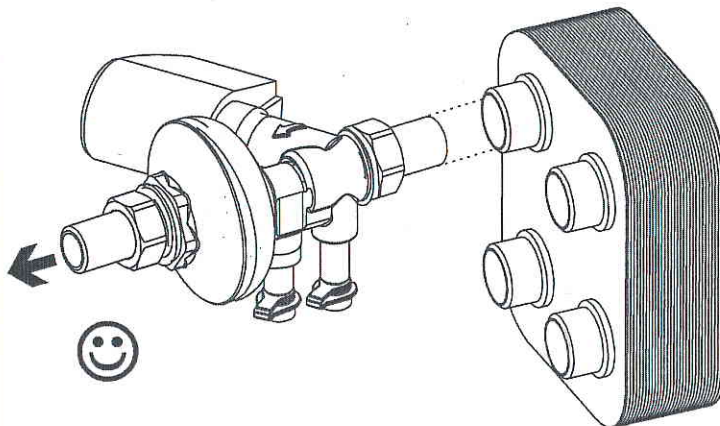
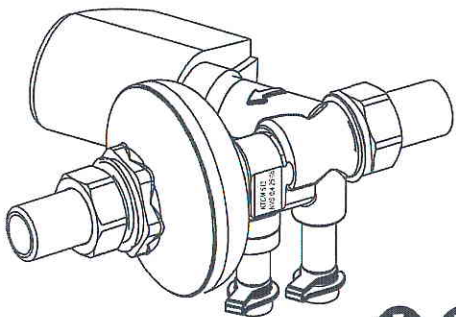


1

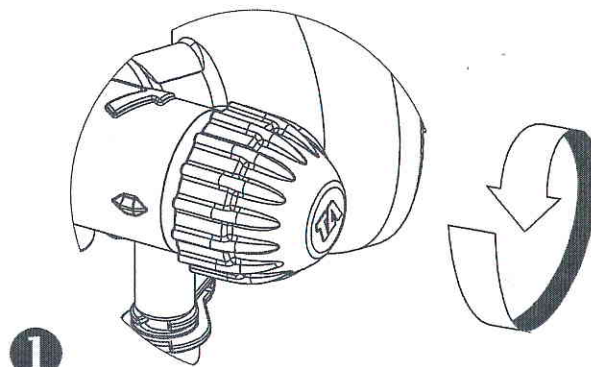


2



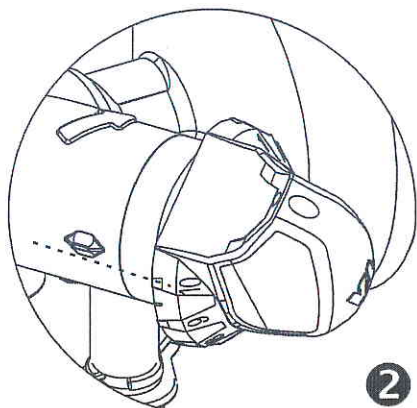
1 2 3 4

3



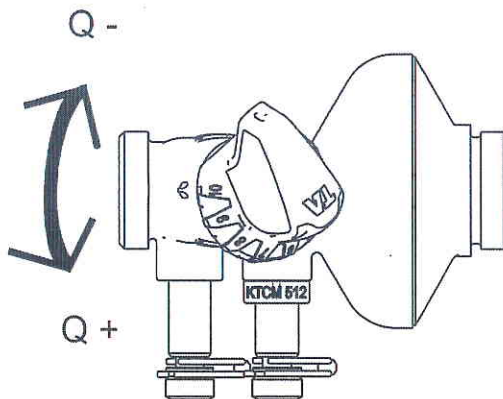
1

4



2

5

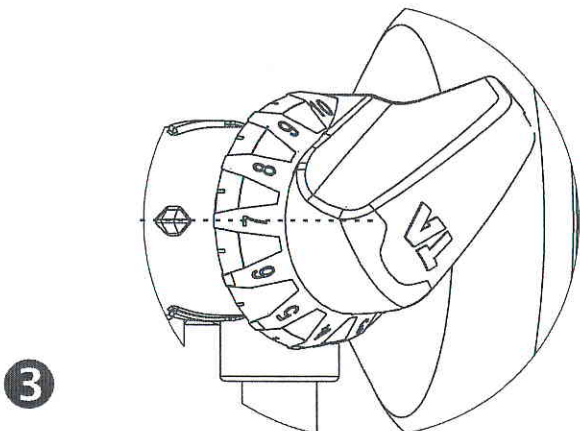


Q -

Q +

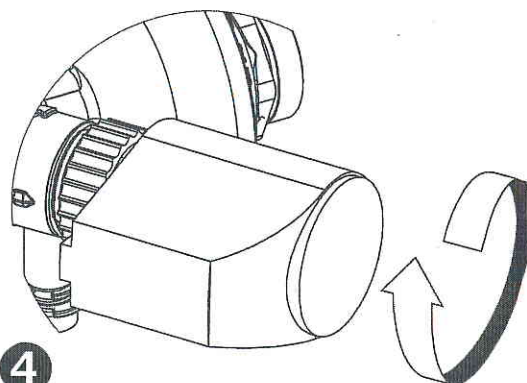
Position	LF	NF	HF
	Low Flow (l/h)	Normal Flow (l/h)	High Flow (l/h)
1	35	70	125
2	45	85	135
3	75	115	180
4	105	195	265
5	135	290	405
6	160	350	505
7	170	410	605
8	180	550	775
9	195	710	1025
10	210	800	1150

6



3

7



4

8