

БЪЛГАРСКИ – Балансиране на инсталацията

Инсталацията трябва да се балансира, докато работи при затворени BPV клапани. Първо всички термостатни вентили трябва да се регулират за диференциално налягане, например 10 kPa при проектния дебит. Намалете температурата на подаваната вода, така че всички термостатни вентили да бъдат напълно отворени. След това се извършва нормална настройка на проектния дебит в контура с помощта на TA-SCOPE. BPV се регулира за желаното диференциално налягане с шестостенен ключ 3 mm. За затваряне на клапана завъртете по посока на часовниковата стрелка до отказ.

$$\Delta p_{BPV} = \Delta p_{rad} + \Delta p_{marginal}, \text{ e.g. } \Delta p_{BPV} = 10 \text{ kPa} + 2 \text{ kPa} = 12 \text{ kPa}$$

HRVATSKI – Ujednačavanje postrojenja

Postrojenje treba ujednačiti tijekom rada i sa zatvorenim BPV ventilima. Sve termostatske ventile treba najprije podešiti za pad tlaka od, primjerice 10 kPa pri nazivnom protoku. Smanjite temperaturu dovoda vode tako da su svi termostatski ventili potpuno otvoreni. Nazivni protok u krugu tada se podešava na normalan način sa TA-SCOPE. BPV se 3mm imbus ključem podešava na željeni pad tlaka. Za zatvaranje ventila okrećite u smjeru kazaljke na satu dok se ne zaustavi.

$$\Delta p_{BPV} = \Delta p_{rad} + \Delta p_{marginal}, \text{ e.g. } \Delta p_{BPV} = 10 \text{ kPa} + 2 \text{ kPa} = 12 \text{ kPa}$$

BiH – Balansiranje postrojenja

Balansiranje vršiti pri radu instalacije, pri čemu su BPV ventili potpuno zatvoreni. Prethodno je potrebno sve termostatske ventile predpodesiti na određeni pad pritiska, npr. 10 kPa za projektovani protok. Sniziti temperaturu polaznog voda tako da svi termostatski ventili potpuno otvore. Projektovani protok na balans ventilu u krugu se podešava pomoću TA-SCOPE uređaja. BPV se podešava na željeni pad pritiska (pritisk otvaranja) pomoću imbus ključa 3 mm. Ventil se potpuno zatvara okretanjem ključa u smjeru kazaljke na satu do krajnjeg položaja.

$$\Delta p_{BPV} = \Delta p_{rad} + \Delta p_{marginal}, \text{ npr. } \Delta p_{BPV} = 10 \text{ kPa} + 2 \text{ kPa} = 12 \text{ kPa}$$

СРПСКИ – Подешавање система

Подешавање треба да се обави кад је систем у погону и кад су BPV-ventili затворени. Термостатски вентили треба да су тако подешени да пад притиска при називном протоку буде на пример 10 kPa. Смањите доводну температуру воде тако да су сви термостатски вентили потпуно отворени. Називни проток циркулационог круга се подешава на уобичајен начин са TA-SCOPE.

BPV-ventil se 3 mm инбус кључем подешава на жељени пад притиска. За затварање вентила до краја заврните у смеру кретања казaljке сата.

$$\Delta p_{BPV} = \Delta p_{rad} + \Delta p_{marginal}, \text{ e.g. } \Delta p_{BPV} = 10 \text{ kPa} + 2 \text{ kPa} = 12 \text{ kPa}$$

TÜRKÇE – Tesisin dengelenmesi

Tesisat çalışması sırasında, BPV vanaları kapalı konumdayken dengelenmelidir. Tüm termostatik vanalar ilk önce basınç düşüşüne göre ayarlanmalıdır. Örneğin tasarım debisinde 10 kPa. Giriş suyu sıcaklığını düşürerek tüm termostatik vanaların açık konumda olmalarını sağlayın. Devredeki tasarım debisi büyüklüğüne TA-SCOPE ile normal olarak ayarlanır. BPV istenilen basınç düşürme değerine (açma basıncı) 3 mmlik alıyan anahtar ile ayarlanır. Vanayı kapatmak için duruncaya kadar saat yönünde döndürün.

$$\Delta p_{BPV} = \Delta p_{rad} + \Delta p_{marginal}, \text{ örn. } \Delta p_{BPV} = 10 \text{ kPa} + 2 \text{ kPa} = 12 \text{ kPa}$$

EESTI – Süsteemi tasakaalustamine

Süsteemi tuleb tasakaalustada töötamise ajal nii, et BPV klappid on suletud. Kõik termostaatilised klappid peaksid esmalt olema seadistatud rõhu alanemiseks, näiteks 10 kPa nimivoolul. Vähendage toitevee temperatuuri nii, et kõik termostaatilised klappid on täielikult lahti. Seejärel seadistatakse ringi nimivool tavalisel moel, kasutades TA-SCOPE.

BPV seadistatakse soovitud rõhualandusele 3 mm kuuskantvõtme abil. Et klappi kinnitada, keerake seda päripäeva, kuni klapp kinnitub.

$$\Delta p_{BPV} = \Delta p_{rad} + \Delta p_{marginal}, \text{ e.g. } \Delta p_{BPV} = 10 \text{ kPa} + 2 \text{ kPa} = 12 \text{ kPa}$$

LATVISKI – Iekārtas balansēšana

Iekārtas balansēšanu nepieciešams veikt darbības laikā un ar aizvērtiem drošības vārstiem. Visus termostatiskos vārstus vispirms nepieciešams iestatīt spiediena samazinājumam, piem., 10 kPa ar aprēķina plūsmu. Samaziniet padeves ūdens temperatūru, lai visi termostatiskie vārsti būtu pilnībā atvērti. Konstrukcijas plūsma kontūrā tad parasti iestata atbilstoši TA-SCOPE. Drošības vārsts ar 3 mm galatslēgas palīdzību ir iestatīts uz vēlamo spiediena samazinājumu. Lai aizvērtu vārstu, grieziet to pulksteņa rādītāja griešanās virzienā, līdz tas apstājas.

$$\Delta p_{BPV} = \Delta p_{rad} + \Delta p_{marginal}, \text{ e.g. } \Delta p_{BPV} = 10 \text{ kPa} + 2 \text{ kPa} = 12 \text{ kPa}$$

LIETUVIŠKAI – Įrangos derinimas

Įrangą reikėtų derinti jos veikimo metu ir uždarius BPV vožtuvus. Visi termostatiniai vožtuvai turėtų būti nustatyti veikti įvykus projektinio spaudimo kritimui, pvz., 10 kPa. Sumažinkite tiekiamo vandens temperatūrą, kad visi termostatiniai vožtuvai pilnai atsidarytų. Tada sistemos projektinę apytaką galima reguluoti įprastiniu būdu, TA-SCOPE pagalba. BPV vožtuvų atsidarymo spaudimo lygis nustatomas 3 mm šešiabriauniu raktu. Norint uždaryti vožtuvą sukite raktą pagal laikrodžio rodyklę kol pasieksite tikslą.

$$\Delta p_{BPV} = \Delta p_{rad} + \Delta p_{marginal}, \text{ e.g. } \Delta p_{BPV} = 10 \text{ kPa} + 2 \text{ kPa} = 12 \text{ kPa}$$

SVENSKA – Injustering i anläggning

Injustering skall ske då anläggningen är i drift och med BPV-ventilerna stängda. Termostaten skall vara inställda så att tryckfallet blir t ex 10 kPa vid rätt flöde. Genom att sänka framledningstemperaturen så att rumstemperaturen sjunker kommer ventilerna att stå öppna. Föreskrivet flöde i kretsen ställs in på vanligt sätt med TA-SCOPE. BPV-ventilen ställs in med 3 mm insexnyckel på önskat tryckfall Δp (öppningstryck). För att stänga ventilen vrid medurs till stopp.

$$\Delta p_{BPV} = \Delta p_{rad} + \Delta p_{marginal}, \text{ t ex } \Delta p_{BPV} = 10 \text{ kPa} + 2 \text{ kPa} = 12 \text{ kPa}$$

SUOMI – Verkoston säätäminen

Perussäätö suoritetaan järjestelmän ollessa käytössä ja siten että BPV-venttiilit ovat suljettuna. Termostaattiset patteriventtiilit tulee esisäätää siten, että mitoitusvirtaama saavutetaan painehäviön ollessa esim. 10 kPa. Alentamalla menoveden lämpötilaa saadaan huonelämpötila laskemaan siten, että venttiilit pysyvät auki. Haluttu virtaus asetellaan linjoihin TA-SCOPE:n avulla tavanomaisella tavalla. BPV-venttiilin haluttu avautuspaine säädetään 3 mm kuusiokoloavaimella. Sulje venttiili kääntämällä myötäpäivään loppuun saakka.

$$\Delta p_{BPV} = \Delta p_{patt} + \Delta p_{varmuusvara}, \text{ ts. } \Delta p_{BPV} = 10 \text{ kPa} + 2 \text{ kPa} = 12 \text{ kPa}$$

DANSK – Indregulering af anlægget

Indregulering skal udføres når anlægget er i drift. Forindstilbare termostatter eller returkoblinger skal være forindstillet til et trykfald på f.eks. 10 kPa ved korrekt vandstrøm. Ved at sænke fremløbstemperaturen så rumtemperaturen falder, vil det få termostatterne til at åbne op. Foreskrevet vandstrøm gennem STAD-ventilen indstilles nu på normal vis med TA-SCOPE, se katalog under afsnit "Måleudstyr".

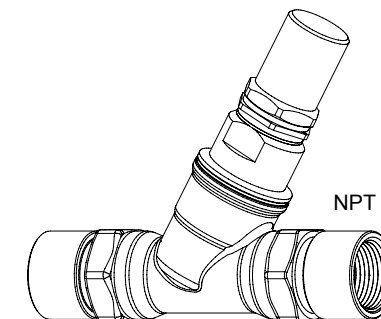
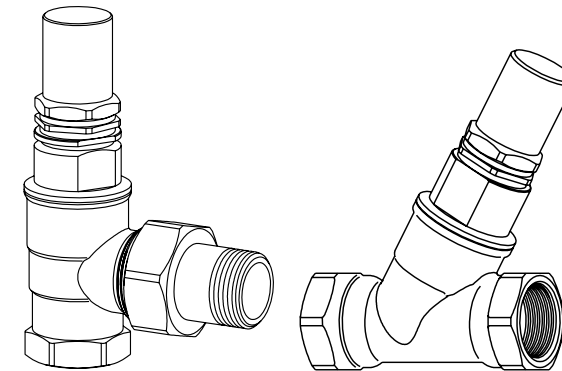
BPV parallelt med belastningen

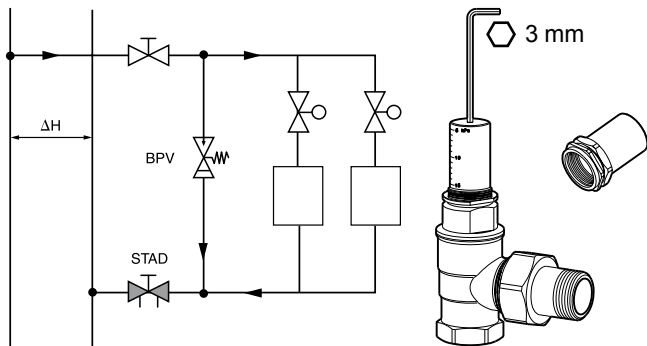
Ved indregulering skal BPV-ventilen være lukket, dvs indstillet på højeste Δp (60 kPa). BPV-ventilen indstilles med 3 mm unbraconøgle på ønsket trykfald (åbningstryk). Normalt opnåes:

$$\Delta p_{BPV} = \Delta p_{rad} + \Delta p_{marginal}, \text{ dvs } \Delta p_{BPV} = 10 \text{ kPa} + 2 \text{ kPa} = 12 \text{ kPa}$$

We reserve the right to introduce technical alterations without previous notice.

BPV





ENGLISH – Balancing the plant

The plant should be balanced while in operation and with the BPV valves closed. All thermostatic valves should first be set for a pressure drop of, for example, 10 kPa (1.45 psi) at design flow. Decrease the supply water temperature so that all thermostatic valves are fully open. The design flow in the circuit is then set in the normal way by means of a TA-SCOPE.

The BPV is set to the desired pressure drop (opening pressure) with a 3 mm allen key. To shut the valve turn clockwise until it stops.

$$\Delta p_{BPV} = \Delta p_{rad} + \Delta p_{marginal} \text{ , e.g. } \Delta p_{BPV} = 10 \text{ kPa} + 2 \text{ kPa} = 12 \text{ kPa}$$

$$(\Delta p_{BPV} = \Delta p_{rad} + \Delta p_{marginal} \text{ , e.g. } \Delta p_{BPV} = 1.45 \text{ psi} + 0.29 \text{ psi} = 1.74 \text{ psi})$$

DEUTSCH – Einregulierung der Anlage

Die Einregulierung erfolgt während des Betriebes und bei geschlossenem BPV. Die Thermostatventile sind so einzustellen, daß der Druckverlust bei Nenndurchflußmenge z.B. 10 kPa beträgt. Ein Öffnen der Thermostatventile kann durch Absenken der Vorlauftemperatur erreicht werden. Als Folge sinkt auch die Raumtemperatur und alle Thermostatventile öffnen voll. Die Nenndurchflußmenge im Verbraucherkreis wird mit Hilfe des TA-SCOPE-Meßgerätes einreguliert.

Danach wird das BPV-Ventil mit einem 3 mm-Inbusschlüssel auf den gewünschten Differenzdruck Δp eingestellt. Durch Drehen des Schlüssels im Uhrzeigersinn bis zum Anschlag wird das Ventil geschlossen.

$$\Delta p_{BPV} = \Delta p_{Heizkörper} + \Delta p_{Verb.} \text{ , d.h. } \Delta p_{BPV} = 10 \text{ kPa} + 2 \text{ kPa} = 12 \text{ kPa.}$$

FRANÇAIS – Equilibrage de l'installation

Tout d'abord, les robinets thermostatiques sont préréglés au débit de calcul pour une perte de charge Δp_{rad} de, par exemple, 10 kPa. Tous les robinets thermostatiques étant ouverts, l'installation est équilibrée normalement avec les BPV fermées. Lorsque cet équilibrage est réalisé, la consigne des BPV est ajustée, à l'aide d'une clé Allen de 3 mm, à la valeur

$$\Delta p_{BPV} = \Delta p_{rad} + 2 \text{ kPa. Dans notre exemple, } \Delta p_{BPV} = 10 \text{ kPa} + 2 \text{ kPa} = 12 \text{ kPa.}$$

Pour fermer complètement la BPV, utiliser cette même clé en tournant dans le sens horlogique jusqu'à butée.

NEDERLANDS – Inregelen van de installatie

De installatie moet worden ingeregeld als hij 100% in werking is en de BPV gesloten is. Alle thermostatische afsluiters moeten eerst worden ingesteld voor een drukval van bijvoorbeeld 10 kPa bij ontwerpdebiet. Verlaag de aanvoertemperatuur zodanig dat alle thermostatische afsluiters volledig openen of verwijder de thermostatische koppen. Het ontwerpdebiet in het circuit wordt dan ingesteld met behulp van de TA-SCOPE-meter.

De BPV wordt op het gewenste drukverlies (openingsdruk) ingesteld met behulp van een 3 mm inbussleutel. Voor het sluiten van de BPV, maximaal rechtsom draaien.

$$\Delta p_{BPV} = \Delta p_{rad} + \Delta p_{marginaal} \text{ , i.e. } \Delta p_{BPV} = 10 \text{ kPa} + 2 \text{ kPa} = 12 \text{ kPa}$$

ESPAÑOL – Ejemplo Equilibrado de un circuito con válvulas termostáticas

Para proceder al equilibrado, la instalación debe estar en marcha y las válvula BPV cerradas. Las válvulas termostáticas de radiador deben estar preajustadas para una pérdida de carga de 10 kPa para el caudal deseado. La reducción de la temperatura de impulsión del agua provoca una disminución de la temperatura ambiente y la consiguiente apertura completa de las válvulas termostáticas. En este momento, se ajusta el caudal total del circuito en la STAD, con ayuda del TA-SCOPE.

La válvula BPV se preajusta con una llave Allen de 3 mm a la Δp (presión de apertura) deseada. Para cerrar la válvula, gire en el sentido horario hasta el tope.

$$\Delta p_{BPV} = \Delta p_{rad} + \Delta p_{marginal} \text{ , p. ej. } \Delta p_{BPV} = 10 \text{ kPa} + 2 \text{ kPa} = 12 \text{ kPa}$$

PORTUGUÊS – Equilibragem da instalação

A instalação deve ser equilibrada durante o funcionamento e com as válvulas BPV fechadas. Todas as válvulas termostáticas devem primeiro ser afinadas para uma queda de pressão de, p. ex., 10 kPa ao caudal do projecto. Diminua a temperatura da água alimentada para que as válvulas termostáticas estejam totalmente abertas. O caudal do projecto é depois ajustado no circuito da forma normal, com um TA-SCOPE.

A BPV é afinada para a queda de pressão pretendida (pressão de abertura) com uma chave Allen de 3 mm. Para fechar, rode no sentido horário até parar.

$$\Delta p_{BPV} = \Delta p_{rad} + \Delta p_{marginal} \text{ , e.g. } \Delta p_{BPV} = 10 \text{ kPa} + 2 \text{ kPa} = 12 \text{ kPa}$$

ITALIANO – Bilanciamento dell'impianto

Il bilanciamento si dovrebbe realizzare con l'impianto in funzione e con le valvole BPV chiuse. Tutte le valvole termostatiche devono essere preliminarmente tarate per una caduta di pressione ad es. di 10 kPa alla portata nominale. Diminuire la temperatura dell'acqua di alimentazione in modo che tutte le valvole termostatiche vadano in completa apertura. Tarare quindi la portata nominale per mezzo di un TA-SCOPE, attenendosi alle procedure standard.

La valvola BPV viene tarata al valore di caduta di pressione desiderata (pressione di apertura) utilizzando una chiave a brugola da 3 mm. Per chiudere la valvola, avvitare completamente.

$$\Delta p_{BPV} = \Delta p_{rad} + \Delta p_{marginal} \text{ , e.g. } \Delta p_{BPV} = 10 \text{ kPa} + 2 \text{ kPa} = 12 \text{ kPa}$$

ΕΛΛΗΝΙΚΑ – Εξισορρόπηση εγκατάστασης

Η εξισορρόπηση της εγκατάστασης θα πρέπει να πραγματοποιηθεί στη διάρκεια της λειτουργίας της και έχοντας κλείσει τις βαλβίδες BPV. Θα πρέπει πρώτα να ρυθμίσετε όλες τις θερμοστατικές βαλβίδες για πτώση πίεσης 10kPa, για παράδειγμα, με 10 kPa σε ροή θεωρούμενη κατά το σχεδιασμό. Μειώστε τη θερμοκρασία του νερού παροχής, ώστε όλες οι θερμοστατικές βαλβίδες να είναι πλήρως ανοιχτές. Ακολούθως, η θεωρούμενη κατά το σχεδιασμό ροή του κυκλώματος καθορίζεται με το συνήθη τρόπο μέσω ενός TA-SCOPE.

Η βαλβίδα BPV ρυθμίζεται στην επιθυμητή πτώση πίεσης με ένα κλειδί τύπου Allen 3 mm. Για να κλείσετε τη βαλβίδα, γυρίστε δεξιόστροφα έως ότου σταματήσει.

$$\Delta p_{BPV} = \Delta p_{rad} + \Delta p_{marginal} \text{ , e.g. } \Delta p_{BPV} = 10 \text{ kPa} + 2 \text{ kPa} = 12 \text{ kPa}$$

РУССКИЙ – Балансировка установки

Система должна быть сбалансированной во время эксплуатации при закрытых клапанах BPV. Прежде всего, термостатические клапаны следует отрегулировать на определенный перепад давления, составляющий, например, 10 кПа при проектном расходе. Уменьшите температуру воды на подаче с тем, чтобы термостатические клапаны были полностью открыты. Затем настройка на расчетную мощность потока осуществляется обычным способом с помощью компьютерного балансировочного прибора (TA-SCOPE).

Регулировка клапана BPV на требуемое давление выполняется с помощью торцевого ключа. Для перекрытия клапана поверните ключ до упора в направлении по часовой стрелке.

$$\Delta p_{BPV} = \Delta p_{rad} + \Delta p_{marginal} \text{ , e.g. } \Delta p_{BPV} = 10 \text{ kPa} + 2 \text{ kPa} = 12 \text{ kPa}$$

MAGYAR – A rendszer beszabályozása

A beszabályozás előtt a termosztatikus radiátorszzelepek előbeállítását el kell végezni, pl. úgy hogy a névleges térfogatáramnál 10 kPa nyomásesése legyen. A beszabályozáskor a radiátorszzelepek legyenek nyitva, a BPV pedig zárva. Csökkentse az előremenő hőmérsékletet, hogy a termosztatikus szelepek kinyissanak. A tervezett térfogatáramot állítsa be a TA-SCOPE készülékkel.

A BPV szelepet egy 3 mm-es imbusz kulccsal lehet beállítani a tervezett nyomáskülönbségre (nyitási nyomáskülönbség). A BPV szelep elzárásához forgassa az imbusz kulcsot útközéig az óra járásával azonos irányban.

$$\Delta p_{BPV} = \Delta p_{rad} + \Delta p_{egyéb} \text{ , pl. } \Delta p_{BPV} = 10 \text{ kPa} + 2 \text{ kPa} = 12 \text{ kPa}$$

POLSKI – Zrównoważenie instalacji

Podczas pracy z zamkniętymi zaworami BPV instalacja powinna być zrównowazona. W pierwszej kolejności należy ustawić spadek ciśnienia zaworów termostatycznych, np. 10 kPa przy obliczeniowym natężeniu przepływu. Zmniejszyć temperaturę wody zasilającej, aby wszystkie zawory termostatyczne były całkowicie otwarte. Obliczeniowe natężenie przepływu w obwodzie ustawia się w tradycyjny sposób, za pomocą przyrządu pomiarowego TA-SCOPE.

Zawór BPV ustawia się na żądany spadek ciśnienia za pomocą klucza imbusowego 3 mm. Aby zamknąć zawór obrócić do oporu zgodnie z ruchem wskazem zegara.

$$\Delta p_{BPV} = \Delta p_{rad} + \Delta p_{marginal} \text{ , e.g. } \Delta p_{BPV} = 10 \text{ kPa} + 2 \text{ kPa} = 12 \text{ kPa}$$

ČESKY – Nastavení

Chráněný okruh musí být zcela otevřen, v případě termostatických ventilů musí být zejména termostatické hlavice nebo nastaveny na maximum. Pomocí vyvažovacího přístroje TA-SCOPE nastavte na vyvažovacím ventilu požadovaný průtok. Během tohoto procesu zcela uzavřete ventil BPV. Uzavření ventilu proveďte imbusovým klíčem 3 mm ve směru doprava až na doraz. Jakmile je požadovaný průtok na vyvažovacím ventilu nastaven, začněte otevírat směrem doleva přepouštěcí ventil. Jakmile se začne průtok na vyvažovacím ventilu zvyšovat je dosaženo správného nastavení BPV. Nasadte zpět ochrannou krytku, popřípadě osadte plombu.

$$\Delta p_{BPV} = \Delta p_{ventilu} + \Delta p_{potrubí} \text{ , e.g. } \Delta p_{BPV} = 10 \text{ kPa} + 2 \text{ kPa} = 12 \text{ kPa}$$

SLOVENŠČINA – Uravnovešanje sistema

Sistem morate uravnovesiti med delovanjem in ob zaprtih ventilih BPV. Vsi termostatski ventili morajo biti najprej nastavljeni za tlačni padec npr. 10 kPa pri načrtovanem pretoku. Zmanjšajte temperaturo dovodne vode, da se bodo vsi termostatski ventili povsem odprli. Načrtovani pretok v krogotoku se nastavi na običajen način s pomočjo TA-SCOPE.

Za nastavitve zelenega tlačnega padca ventila BPV uporabite 3 mm inbus ključ. Za zaprtje ventila vrtite v smeri urinega kazalca, dokler se ne ustavi.

$$\Delta p_{BPV} = \Delta p_{rad} + \Delta p_{marginal} \text{ , e.g. } \Delta p_{BPV} = 10 \text{ kPa} + 2 \text{ kPa} = 12 \text{ kPa}$$

ROMÂNĂ – Echilibrarea instalației

Instalația trebuie echilibrată în timpul funcționării cu robinetele BPV închise. Toate ventilele termostactice trebuie reglate în prealabil pentru o cădere de presiune de, de exemplu, 10 kPa la debitul nominal. Reduceți temperatura apei pe tur astfel încât toate ventilele termostactice să fie complet deschise. Debitul nominal pe circuit este reglat în mod normal prin intermediul unei TA-SCOPE.

Robinetul BPV este setat la valoarea dorită a căderii de presiune (deschidere) prin intermediul unei chei hexagonale de 3 mm. Pentru închiderea robinetului, rotiți în sens orar până la capătul cursei.

$$\Delta p_{BPV} = \Delta p_{rad} + \Delta p_{marginal} \text{ , e.g. } \Delta p_{BPV} = 10 \text{ kPa} + 2 \text{ kPa} = 12 \text{ kPa}$$