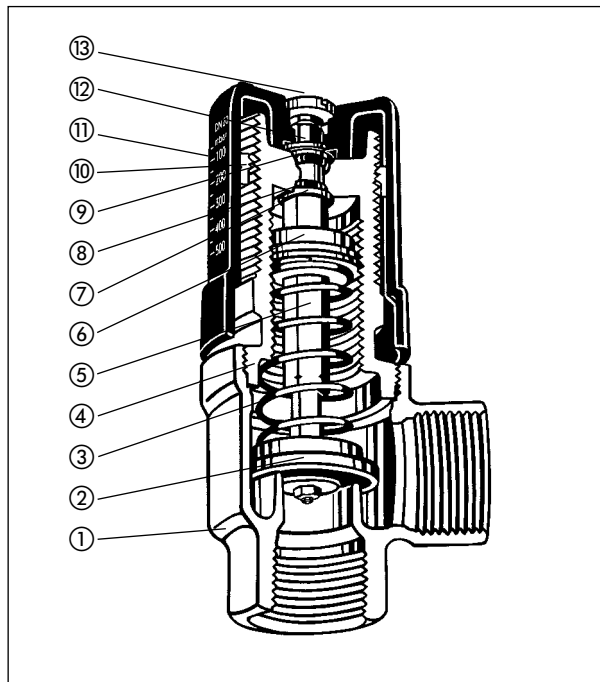


Hydrolux

Differenzdruck-Überströmventil mit direkt ablesbaren Einstellwerten

Montage- und Bedienungsanleitung



Beschreibung

Proportional arbeitendes differenzdruckgesteuertes Überströmventil für den Einbau in Pumpenwarmwasser-Heizungsanlagen.

Gehäuse aus korrosionsbeständigem Rotguss.

Direkt ablesbare Einstellskala.

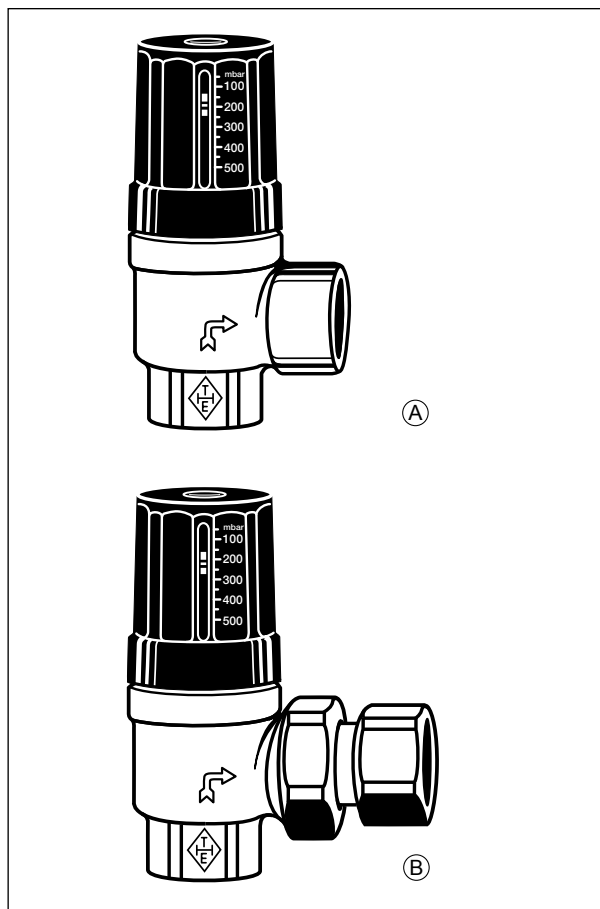
Höchste Ansprechgenauigkeit durch innenliegende, großzügig dimensionierte Sollwertfeder aus Edelstahl.

Stufenlose Einstellung gegen unbefugte Verstellung gesichert.

Ausführungen DN 20 - 32.

Anschlüsse eingangsseitig Innengewinde; ausgangsseitig Innengewinde (A) oder flachdichtende Verschraubung (B).

- | | |
|-----------------|---------------------|
| ① Gehäuse | ⑧ O-Ring |
| ② Teller | ⑨ Sicherungsscheibe |
| ③ Sollwertfeder | ⑩ Anzeigemutter |
| ④ Oberteil | ⑪ Handradkappe |
| ⑤ Spindel | ⑫ Sprengring |
| ⑥ Spindelmutter | ⑬ Feststellschraube |
| ⑦ Scheibe | |



Anwendung

Das Hydrolux-Überströmventil verhindert den unerwünscht hohen Anstieg der Förderhöhe und hält den Förderstrom aufrecht. Bei Umlauf-Gaswasserheizungen wird die Mindest-Umlaufwassermenge sichergestellt.

Einbau

Der Einbau ist grundsätzlich lageunabhängig möglich. Zur besseren Ablesbarkeit sollte das Überströmventil möglichst senkrecht, d.h. mit der Handradkappe nach oben, eingebaut werden. Durchflussrichtung beachten. Die Ansteuerung erfolgt innerhalb der Armatur. Externe Steuerleitungen sind nicht erforderlich. Um die Wirkung des Überströmventils zu verbessern, ist die Bypassleitung strömungsgünstig bzw. druckverlustarm auszuführen, d.h. möglichst kurz, großzügig dimensioniert und ohne vermeidbare Einzelwiderstände.

Einstellung

Das HEIMEIER Hydrolux-Überströmventil ist werkseitig justiert und auf einen Öffnungsdruck von 200 mbar (2 m WS) voreingestellt.

Ist eine Veränderung der Voreinstellung dennoch erforderlich, so ist zunächst die Feststellschraube zu lösen. Danach kann der Öffnungsdruck durch Drehen der Handradkappe stufenlos, im Bereich zwischen 50 mbar und 500 mbar, verschoben werden. Der gewünschte Wert ist dabei direkt an der Skala der Handradkappe abzulesen. Einstellprogramme sind nicht erforderlich. Die gewählte Position ist anschließend durch die Feststellschraube gegen unbeabsichtigtes Verstellen zu sichern.

Technische Änderungen vorbehalten.

EN Hydrolux Differential pressure overflow valve with direct reading of values

FR Hydrolux Soupape différentielle avec valeur de réglage directement lisible

NL Hydrolux Drukverschil-overstroomventiel met direct afleesbare instelwaarden

Installation and operating instructions

Description

Proportionally operating differential pressure controlled overflow valve for the installation in pump-operated heating systems. Body made of anticorrosive gunmetal. Directly readable adjusting scale. Highest response accuracy due to the internally mounted and amply dimensioned set valve spring made of stainless steel. Infinitely variable adjustment which is protected against any unauthorized re-setting. Valve version DN 20 - 32. Femal-threaded entry connection; outlet either femal-threaded (A) or flat sealing fitting (B).

- ① Body
- ② Disc
- ③ Spring
- ④ Bonnet
- ⑤ Stem
- ⑥ Stem nut
- ⑦ Washer
- ⑧ O-ring
- ⑨ Retaining washer
- ⑩ Indicating nut
- ⑪ Handwheel
- ⑫ Snap ring
- ⑬ Securing screw

Use

The Hydrolux overflow valve prevents the undesirably steep rise of the pump head and maintains the flow at a stable rate. In the case of circulation of gas-fired water heating systems, the minimum amount of the circulating water is achieved.

Installation

Installation is basically possible in any position. In order to read off the values more easily, the relief valve should be placed vertically wherever possible:

i.e. it should be installed with the handwheel pointing upwards.

Obey flow direction. To improve the effect of the overflow valve the bypass piping should be installed with low pressure drop: i.e. as short as possible, with generous dimensions and by avoiding all possible areas of resistance.

Setting

The HEIMEIER Hydrolux overflow valve is adjusted in the factory and is set to open at a preliminary pressure of 200 mbar. Should it be necessary to change the preliminary setting, the securing screw must first be released. Then, by turning the handwheel cover, the pressure at the opening can be adjusted to any required point between 50 and 500 mbar. The required value can then be directly read off from the graduations on the handwheel. Setting-diagrams are not necessary. Unintended adjustment of the selected setting can then be avoided by, finally, once again, fixing the securing screw.

We reserve the right to introduce technical alterations without previous notice.

Instructions de montage et mode d'emploi

Description

Soupape proportionnelle à la pression différentielle. Corps en bronze résistant à la corrosion. Lecture directe sur l'échelle de réglage. Haute précision de réaction grâce au ressort en acier inoxydable incorporé, largement dimensionné. Réglage sans paliers, protégé contre le dérèglement éventuel non autorisé. Disponible en DN 20 - 32. Raccordement d'entrée fileté; Raccordement de sortie fileté (A) ou raccord à joint plat (B).

- ① Corps
- ② Joint d'étanchéité
- ③ Ressort dimensionné
- ④ Mécanisme
- ⑤ Axe
- ⑥ Ecrou
- ⑦ Disque
- ⑧ Joint torique
- ⑨ Disque de sécurité
- ⑩ Ecrou d'indication
- ⑪ Volant manuel en matière synthétique
- ⑫ Rondelle
- ⑬ Vis de fixation

Application

La soupape différentielle Hydrolux réduit les pointes des hauteurs manométriques indésirables et maintient un débit convenable. La circulation minimale exigée dans les installations chauffées par chaudière gaz est ainsi assurée.

Montage

La position de montage n'a strictement pas d'importance, pour avoir une bonne lecture directe de l'échelle de réglage, un montage verticale est préférable. Toujours vérifier le sens de circulation. La régulation est autonome, une commande extérieur n'est pas nécessaire.

Afin d'améliorer le fonctionnement de la soupape différentielle, la conduite de by-pass est à réaliser de façon hydrodynamique resp. avec faible perte de charge, c.à.d. la plus courte possible, largement dimensionnée, et sans zone d'étranglement inutile.

Réglage

La soupape différentielle HEIMEIER Hydrolux est pré-réglée d'usine à une pression d'ouverture de 200 mbar.

Si, le cas échéant, une modification du pré-réglage était nécessaire, il faudrait desserrer la vis de fixation. Ensuite, la valeur d'ouverture peut être réglée sans palier entre 50 mbar et 500 mbar en tournant le volant. La valeur souhaitée est directement lisible sur l'échelle du volant. Des diagrammes de réglage ne sont pas nécessaires. La position choisie est ensuite protégée contre des manoeuvres non autorisées par blocage de la vis.

Sous réserve de modifications.

Montage- en bedieningsvoorschrift

Omschrijving

Proportioneel werkend drukverschil-overstroomventiel voor verwarmings-installaties met pompcirculatie. Ventielhuis van korrosiebestendig gietbrons. Direct afleesbare instelschaal. Grote regelbaarheid door ruim gedimensionneerd veerelement gemaakt van edelstaal. Traploze instelling, beveiligd tegen onbevoegde bediening. Uitvoering: DN 20 - 32. Aansluiting: ingangszijde: binnendraad; uitgangszijde binnendraad (A) of vlakdichtende koppeling (B).

- ① Huis
- ② Klepschotel
- ③ Instelveer
- ④ Binnenwerk
- ⑤ Spindel
- ⑥ Spindelmoer
- ⑦ Schijf
- ⑧ O-Ring
- ⑨ Beveiligingsring
- ⑩ Instelmoer
- ⑪ Handkap
- ⑫ Borgveer
- ⑬ Borgschroef

Toepassing

Het Hydrolux-drukverschil-overstroomventiel voorkomt ongewenste verhoging van de opvoerhoogte en houdt de massastroom constant. Bij „Combigaswandketels“ wordt een minimaal aantal liters ingesteld.

Inbouw

De inbouwpositie is in principe niet van belang. Echter voor een betere afleesbaarheid is het raadzaam om het overstroomventiel zo recht mogelijk, met de instelschaal naar boven, in te bouwen, let wel op de doorstroomrichting. De aansturing geschiedt in het overstroomventiel. Externe stuurleidingen zijn niet nodig. Om de werking van het overstroomventiel te verbeteren is de bypassleiding stromingsgunstig, respectievelijk met een laagdrukverschil uitgevoerd, dat wil zeggen zo kort mogelijk en groot gedimensionneerd en zonder vermijdbare weerstanden.

Instelling

Het HEIMEIER Hydrolux-overstroomventiel is fabrieksmatig op een openingsdruk van 200 mbar (2 m WK) ingesteld. Het is gebleken dat deze instelling in de meeste situaties de gunstigste is. Is een verandering van de voorinstelling noodzakelijk, dan kan men na verwijdering van de borgschroef, door het verdraaien van de handkap, de openingsdruk instellen tussen de 50 en 500 mbar. De ingestelde waarde kan direct van de handkap worden afgelezen. De gekozen instelwaarde kan aansluitend, door het vastdraaien van de borgschroef, tegen onbevoegde bediening worden beveiligd.

Technische wijzigingen voorbehouden.

IT Hydrolux Valvola di troppo pieno a pressione differenziale con valori di regolazione direttamente leggibili

ES Hydrolux Válvula de sobreflujo de presión diferencial

RU Hydrolux Перепускной клапан дифференциального давления с непосредственно считываемыми параметрами регулировки

Istruzioni di montaggio e per l'uso

Descrizione

Valvola di troppo pieno controllata dalla pressione differenziale operante proporzionalmente per il montaggio in impianti di riscaldamento di acqua azionati da pompa. Corpo di bronzo resistente alla corrosione.

Lettura diretta della scala graduata di regolazione. Massima precisione di risposta grazie alla molla interna di acciaio inossidabile ampiamente dimensionata. Regolazione continua protetta dalla manipolazione da parte di persone non autorizzate.

Modelli DN 20 - 32.

Collegamenti sul lato di ingresso con filettatura interna e sul lato di uscita con filettatura interna (A) o con raccordo filettato a tenuta piatta (B).

- ① Corpo
- ② Disco
- ③ Molla
- ④ Parte superiore
- ⑤ Asta filettata
- ⑥ Madrevite
- ⑦ Rondella
- ⑧ O-Ring
- ⑨ Rondella di sicurezza
- ⑩ Dado indicatore
- ⑪ Cappuccio della manopola
- ⑫ Anello elastico
- ⑬ Vite di fermo

Impiego

La valvola di troppo pieno Hydrolux impedisce l'aumento della prevalenza oltre il valore desiderato e mantiene costante la portata.

Nei sistemi di riscaldamento a gas con circolazione d'acqua si assicura la portata minima dell'acqua in circolazione.

Montaggio

Il montaggio è possibile indipendentemente dalla posizione.

Per migliorare la lettura, è opportuno montare la valvola di troppo pieno in posizione verticale, cioè con il cappuccio della manopola in alto. Attenzione al verso del flusso. Il pilotaggio avviene all'interno della valvola. Non sono necessarie tubazioni di comando esterne. Per migliorare l'azione della valvola di troppo pieno, la tubazione di bypass deve essere realizzata a bassa resistenza idrodinamica ovvero con una piccola caduta di pressione, vale a dire lunghezza minima possibile, diametro massimo possibile ed assenza di transizioni ad alta resistenza.

Regolazione

La valvola di troppo pieno Hydrolux della HEIMEIER è preregolata su una pressione di apertura di 200 mbar (2 m H₂O). Se è necessario modificare tale preregolazione, occorre innanzitutto allentare la vite di fermo. Ruotando il cappuccio della manopola si può ora modificare la pressione di apertura su qualsiasi valore compreso tra 50 mbar e 500 mbar.

Il valore può essere letto direttamente sulla scala graduata del cappuccio della manopola.

Diagrammi di regolazione non sono necessari. La posizione di regolazione va infine bloccata con la vite di fermo per impedire la manipolazione della valvola.

Con riserva di modifiche tecniche.

Instrucciones de montaje y de manejo

Descripción

Válvula de sobreflujo controlada con presión diferencial que opera proporcionalmente para el montaje en instalaciones de calefacción de agua caliente bombeada. La carcasa es de fundición de bronce.

Una escala de ajuste puede ser leída directamente. Máxima precisión debido a muelle de acero refinado de valor teórico interior de grandes dimensiones.

Ajuste sin escalones para protegerla contra ajuste por personas ajenas.

Versiones DN 20 - 32.

Conexiones en el lado de entrada de las roscas interiores ; en el lado de salida. Roscas interiores (A) o atornillado de hermetización plana (B).

- ① Carcasa
- ② Plato
- ③ Muelle de valor teórico
- ④ Pieza superior
- ⑤ Husillo
- ⑥ Tuerca del husillo
- ⑦ Disco
- ⑧ Anillo
- ⑨ Disco de protección
- ⑩ Tuerca de visualización
- ⑪ Caperuza de la rueda de mano
- ⑫ Anillo de sujeción
- ⑬ Tornillo de ajuste fijo

Aplicación

La válvula de sobreflujo de Hydrolux evita el alto aumento indeseado de la altura de transporte y mantiene el flujo de transporte. En el caso de calefacciones de agua de gas de circulación se garantiza la cantidad mínima de agua de circulación.

Montaje

El montaje es posible independientemente de la posición. Es recomendable montar la válvula de sobreflujo verticalmente, o sea con la caperuza de la rueda manual hacia arriba. Preste atención a la dirección del flujo. El control se realiza dentro de los artefactos. No son necesarios conductos de control exteriores. Se debe realizar el conducto bypass de forma favorable del flujo y/o con poca pérdida de presión para mejorar la eficacia de la válvula de sobreflujo, o sea, bastante corto, de dimensiones grandes y sind resistencias individuales evitables.

Ajuste

La válvula de sobreflujo Hydrolux de HEIMEIER ha sido justada en la fábrica y pre-ajustada a una presión de apertura de 200 mbar (2 m WS). En el caso de que fuera necesaria una modificación del preajuste, se debe aflojar el tornillo de ajuste fijo. Después se puede cambiar la presión de apertura sin escalones girando la caperuza de la rueda de mano, en el intervalo entre 50 mbar y 500 mbar. El valor deseado se puede leer directamente en la escala de la caperuza de la rueda de mano. Diagramas de ajuste no son necesarios. La posición seleccionada se debe proteger contra ajuste indebido a través del tornillo de ajuste fijo.

Reservado el derecho de modificaciones técnicas.

Инструкция по монтажу и обслуживанию

Описание

Пропорциональный перепускной клапан с управлением от дифференциального давления предназначен для монтажа в отопительных системах с горячей водой, подаваемой посредством насоса. Корпус клапана изготовлен из коррозионно стойкой литейной оловянно-цинковой бронзы.

Шкала регулировки с непосредственным считыванием.

Высочайшая точность срабатывания благодаря изготовленной из высококачественной стали пружине необходимого значения больших размеров, расположенной внутри корпуса.

Бесступенчатое регулирование защищено от несанкционированного вмешательства.

Конструктивные исполнения DN 20 - 32.

Штуцеры со стороны входа - с внутренней резьбой; со стороны выхода - с внутренней резьбой (A) или резьбовое соединение с уплотнительной прокладкой (B).

- ① Корпус
- ② Тарелка
- ③ Пружина регулировки необходимого значения
- ④ Верхняя часть
- ⑤ Шпindel
- ⑥ Гайка шпindelя
- ⑦ Шайба
- ⑧ Уплотнительное кольцо круглого сечения
- ⑨ Стопорная шайба
- ⑩ Гайка указателя
- ⑪ Колпачок с маховичком
- ⑫ Пружинное стопорное кольцо
- ⑬ Регулировочный винт

Применение

Перепускной клапан Hydrolux исключает нежелательное значительное увеличение напора и поддерживает необходимую объемную подачу. В газово-водных системах отопления с циркуляцией обеспечивается минимальное количество циркулирующей воды.

Монтаж

В принципе возможен любой монтаж клапана в любом положении.

Для облегчения считывания параметра регулировки перепускной клапан следует, по возможности, устанавливать вертикально, то есть колпачком с маховичком вверх. Соблюдайте указанное направление потока. Управление осуществляется внутри арматуры. Внешние управляющие трубопроводы не требуются.

Для повышения эффективности перепускного клапана необходимо смонтировать перепускной трубопровод так, чтобы не было большой потери расхода или падения давления, т.е. трубопровод должен иметь минимальную длину, большое сечение и в нем должны отсутствовать места с повышенным сопротивлением.

Регулировка

Перепускной клапан Hydrolux фирмы HEIMEIER проверен на заводе и предварительно отрегулирован на давление открытия 200 мбар (2 метра водяного столба). Если необходимо изменить заводскую регулировку, то нужно сначала отпустить регулировочный винт. После этого давление открытия можно отрегулировать бесступенчато в пределах от 50 мбар до 500 мбар путем поворота колпачка с маховичком. Величину установленного давления можно при этом непосредственно считывать по шкале маховичка. Диаграмма регулировки не требуется. В заключение необходимо зафиксировать выбранное положение маховичка от непреднамеренного изменения путем затягивания регулировочного винта.

Оставляем за собой право на внесение технических изменений.

- PL** Hydrolux Zawór nadmiarowo-upustowy z bezpośrednim odczytem nastaw
- CS** Hydrolux Přepouštěcí ventil s přímo odečítatelnými nastavitelnými hodnotami
- SK** Hydrolux Proporcionálny prepúšťací ventil s priamo odčítateľnými nastavenými hodnotami

Instrukcja Montażu i Obsługi

Opis

Proporcjonalny zawór nadmiarowo – upustowy sterowany ciśnieniem różnicowym do montażu w instalacjach centralnego ogrzewania z obiegiem wymuszonym-pompowym. Korpus wykonany z brązu odpornego na korozję. Bezpośredni odczyt skali nastawy. Najwyższa dokładność działania dzięki zastosowaniu wewnętrznej sprężyny o dużym skoku ze stali nierdzewnej, precyzyjnie utrzymującej wartość zadaną. Bezstopniowa regulacja z zabezpieczeniem przed przypadkowym przestawieniem. Typy wg DN 20 - 32.

Przyłącza po stronie wlotu z gwintami wewnętrznymi, po stronie wylotu z gwintami wewnętrznymi (A) lub śrubunkiem z uszczelnieniem płaskim (B).

- ① obudowa
- ② talerz
- ③ sprężyna wartości zadanej
- ④ element górny
- ⑤ trzpień
- ⑥ nakrętka trzpienia
- ⑦ podkładka
- ⑧ pierścień o przekroju okrągłym
- ⑨ podkładka zabezpieczająca
- ⑩ nakrętka wskaźnikowa
- ⑪ kołpak pokręta ręcznego
- ⑫ pierścień rozporowy
- ⑬ śruba ustalająca

Zastosowanie

Zawór nadmiarowo-upustowy zapobiega niepożądanemu wzrostowi wysokości podnoszenia pompy i utrzymuje wydajność pompy na stałym poziomie. W przypadku gazowych przepływowych podgrzewaczy wody zawór zabezpiecza minimalny przepływ wody.

Montaż

Montaż możliwy jest zasadniczo w każdym położeniu. Dla zapewnienia łatwiejszego odczytu zawór nadmiarowo-upustowy montować należy w miarę możliwości pionowo, tzn. tak, aby pokrywa pokręta ręcznego skierowana była ku górze. Przestrzegając kierunku przepływu. Zasterowanie odbywa się wewnątrz armatury. Zewnętrzne przewody sterownicze nie są wymagane. Dla poprawy działania zaworu różnicowo-przelewowego przewody obiegowe przewidziane należy w sposób ułatwiający przepływ, z nieznacznymi stratami ciśnienia, tzn. możliwie jak najkrótsze, o dużych przekrojach i pozbawione zbędnych oporów jednostkowych.

Nastawa

Zawór różnicowo-przelewyowy Hydrolux HEIMEIER-a ustawiony jest fabrycznie, nastawa wstępna ciśnienia otwarcia wynosi 200 mbar (2 m słupa wody). Jeżeli konieczna miała być zmiana nastawionej wstępnie wartości, należy wpiąć poluzować śrubę ustalającą. Ciśnienie otwarcia zmieniać można następnie bezstopniowo w zakresie pomiędzy 50 mbar a 500 mbar, obracając w tym celu pokrywę pokręta ręcznego. Pożądaną wartość odczytać można bezpośrednio na skali pokrywy pokręta ręcznego. Wykresy nastaw nie są konieczne. Wybraną pozycję zabezpieczyć należy następnie przy pomocy śruby ustalającej przed niepożądanymi zmianami.

Návod k montáži a obsluze

Popis

Proporcionálné fungujúci prepúšťací ventil, řízený diferenčním tlakem, pro montáž do teplovodních vytápěcích soustav s nuceným oběhem. Těleso je z červeného bronzu odolného proti odzinkování. Přímý odečítatelná nastavitelná stupnice. Přesná a rychlá reakce díky vnitřně uložené, optimálně dimenzované pružině z ušlechtilé oceli. Plynulé nastavení se zajištěním proti nežádoucímu přestavení. Provedení DN 20 - 32. Vstupní hrdlo s vnitřním závitem, výstupní hrdlo s vnitřním závitem (A) nebo šroubením (B) s plochým těsněním.

- ① Těleso
- ② Talíř
- ③ Pružina požadované hodnoty
- ④ Horní díl
- ⑤ Vřeteno
- ⑥ Matice vřetena
- ⑦ Kotouč
- ⑧ Kroužek O
- ⑨ Pojistný kotouč
- ⑩ Indikační matice
- ⑪ Kryt se stupnicí
- ⑫ Rozpěrný pojistný kroužek
- ⑬ Zajišťovací šroub

Použití

Přepouštěcí ventil Hydrolux omezuje nárůst tlakové difference oběhového čerpadla udržováním konstantního průtoku. U vytápěcích a chladících soustav se zajišťuje minimální množství cirkulující teplotnosné látky čerpadlem.

Montáž

Montáž lze provést v jakékoli poloze. Doporučujeme svislou montáž s ovládním nahoru, aby byl zajištěn snadný odečet hodnot. Dodržujte směr průtoku vyznačený na tělese ventilu. Hodnoty tlaku se nastavují stlačováním pružiny pod krytem ventilu. Přepouštěcí potrubí by mělo být co nejkratší bez zbytečných kolien a redukci tak, aby mělo malou tlakovou ztrátu a neovlivňovalo funkci prepúšťacího ventilu.

Nastavení

Přepouštěcí ventil HEIMEIER Hydrolux je z výroby testován a přednastaven na otevírací tlak 200 mbar (2 m v.sl.). Pokud je však zapotřebí provést změnu přednastavení, je nutné nejdříve uvolnit zajišťovací šroub. Poté je možné otáčením krytu se stupnicí plynule nastavit otevírací tlak v rozsahu 50 mbar až 500 mbar. Požadovanou hodnotu je přitom možné odečíst přímo na stupnici. Nastavovací diagramy nejsou zapotřebí. Zvolená poloha se poté zajistí proti nežádoucímu přestavení pomocí zajišťovacího šroubu.

Montážny návod a návod na obsluhu

Popis

Proporcionálny prepúšťací ventil s plynule nastaviteľnou hodnotou tlakovej difference a úskym pásmom proporcionality, do teplovodných zariadení s núteným obehom. Teleso ventilu je z červeného bronzu odolného proti korózii. Priamo odčítateľná nastaviteľná stupnica. Pomocou vnútornej dostatočne dimenzovanej pružiny z ušlechtiléj ocele sa dosahuje maximálnej presnosti pri otvorení. Zabezpečenie proti neoprávnenej manipulácii. Vyhotovenia DN 20 - 32. Prípoje zo strany vstupu vnútorné závit; zo strany výstupu vnútorné závit (A) alebo skrutkový spoj (B) s plochým tesnením.

- ① Teleso
- ② Tanier
- ③ Pružina požadovanej hodnoty
- ④ Horný diel
- ⑤ Vreteno
- ⑥ Matica vretena
- ⑦ Kotúč
- ⑧ Krúžok O
- ⑨ Poistný kotúč
- ⑩ Indikačná matica
- ⑪ Uzáver ručného kolieska
- ⑫ Rozpěrný poistný krúžok
- ⑬ Zabezpečovacia skrutka

Použitie

Prepúšťací ventil Hydrolux zamedzuje nežiaducemu nárastu diferenčného tlaku a udržiava ju v danom okruhu približne konštantnú. Pri vykurovacích sústavách s plynovými teplovodnými kotlami je možné ventil Hydrolux použiť taktiež pre zaistenie minimálneho prietoku kotlom.

Zabudovanie

Montáž sa môže vykonávať zásadne nezávisle od polohy.

Z dôvodu ľahšieho odčítania by sa mal prepúšťací ventil nakoľko je to len možné namontovať zvisle, tzn. uzáver ručného kolieska smerom hore. Dodržiavať smer prietoku. Nastavenie sa uskutočňuje vnútri batérie. Externé riadiace potrubia nie sú potrebné. Aby sa zlepšil účinok prepúšťacieho ventilu, je potrebné zhotoviť obtokové potrubie so zvýhodneným prúdením popr. s nízkou stratou tlaku, tzn. čo najkratšie, veľkoryso dimenzované a bez vradených odporov, ktorým možno zabrániť.

Nastavenie

Prepúšťací ventil HEIMEIER Hydrolux je z výroby ciahovaný a prednastavený na otvárací tlak 200 mbar (2 m WS). Ak chcete toto nastavenie zmeniť, povoľte najprv aretáciu (zaisťovací šroub). Potom je možné otáčaním uzáveru ručného kolieska plynule posúvať otvárací tlak v rozsahu 50 mbar a 500 mbar. Požadovanú hodnotu prítom možno prečítať priamo na stupnici uzáveru ručného kolieska. Nastavovacie diagramy nie sú potrebné. Zvolená poloha sa potom pomocou zabezpečovacej skrutky zaistí proti neúmyselnému prestaveniu.

HU Hydrolux Bypass-szelep közvetlenül leolvasható beállítási értékekkel

HR Hydrolux Razlika tlaka-poplavni ventil s mogućnošću direktnog očitavanja vrijednosti za namještanje

EL Hydrolux Βαλβίδα υπερχείλισης με λειτουργία σύμφωνα με τη διαφορά πίεσης, με ρυθμιζόμενες τιμές άμεσης ανάγνωσης

Szerelési és kezelési utasítás

Leírás

Arányosan működő, nyomáskülönbség által vezérelt áteresztőszelep szivattyús melegvízes fűtőberendezésekhez. A háza korrózióálló részöntvényből készült. A beállítókála közvetlenül leolvasható. A belső elhelyezkedésű, nagyvonalúan méretezett, nemesacélból készült előírt értéket biztosító rugó révén a legpontosabb megszólalási pontossággal rendelkezik. Fokozatmentesen állítható, az illetéktelen átállítások ellen biztosítva van. NÁ 20-32 méreteken készült.

A bemenő oldali csatlakozás belső menetes (A) vagy lapos tömítésű csavaros (B).

- ① ház
- ② tányér
- ③ előírt érték rugója
- ④ felső rész
- ⑤ orsó
- ⑥ orsóanya
- ⑦ alátét
- ⑧ gyűrű
- ⑨ biztosító alátét
- ⑩ jelzőanya
- ⑪ kézikerek sapkája
- ⑫ rugós alátét
- ⑬ rögzítőcsavar

Alkalmazás

A Hydrolux áteresztőszelep megakadályozza a nyomáskülönbség nem kívánatos magas értékre emelkedését és fenntartja a térfogat-áramot.

Gáztüzelésű kazán esetén biztosítja a keringő víz minimális mennyiségét.

Beszereles

A beszerelés bármilyen helyzetben lehetséges. A jobb leolvashatóság érdekében azonban az áteresztőszelepet lehetőleg függőlegesen, azaz a kézikerek sapkájával felfelé kell beszerelni. Ügyeljen az átfolyás irányára! A vezérlés az armatúrán belül történik. Külső vezérlővezetékek nem szükségesek. Az áteresztőszelep hatásának javítása érdekében a megkerülővezetéket az áramlás szempontjából kedvezően, ill. alacsony nyomásvesztéssel kell kivezetni, azaz a vezeték legyen lehetőleg rövid, nagyvonalúan méretezett és ne legyenek benne elkerülhető egyedi ellenállások.

Beállítás

A HEIMEIER Hydrolux áteresztőszelepet gyárilag 200 mbar nyitási nyomásra (2 m vízszlop-magasság) előre beállítottuk.

Ha szükségessé válik az előzetes beállítás megváltoztatása, ahhoz először meg kell oldani a rögzítőcsavart. Ezután lehet a nyitási nyomást a kézikerek sapkájának elfordításával 50 és 500 mbar között fokozatmentesen változtatni. A kívánt érték közvetlenül a kézikerek sapkájának skáláján olvasható le. Beállítási diagramok nem szükségesek. A rögzítőcsavarral lehet megakadályozni a választott pozíció véletlen átállítását.

Fenntartjuk a műszaki változtatások jogát.

Uputstva o montaži i rukovanju

Opis

Proporcionalni radni poplavni ventil upravljivan razlikom tlaka za ugradnju u pumpna postrojenja za toplu vodu-postrojenja za grijanje. Kućište od crvenog lijeva otpornog na koroziju. Direktna mogućnost očitavanja ljestvice namještanja Visoka proradna točnost na osnovu unutra položene dalekosežno dimenzionirane opruge za potrebnu vrijednost iz plemenitog čelika.

Osigurano bezstupnjevano namještanje protiv nedozvoljenog premještanja. Izvedbe DN 20-32.

Priključci sa ulazne strane s unutarnjim navojem; s izlazne strane. unutarnji navoj (A) ili vijčani spoj koji ima sposobnost plitkog brtvljenja (B).

- ① Kućište
- ② Tanjur
- ③ Opruga za potrebnu vrijednost
- ④ Gornji dio
- ⑤ Vreteno
- ⑥ Matica vretena
- ⑦ Ploča
- ⑧ O-prsten
- ⑨ Sigurnosna ploča
- ⑩ Pokazna matica
- ⑪ Kapa ručnog kotača
- ⑫ Opužni prsten
- ⑬ Pričvrtni vijak

Primjena

Hydrolux-poplavni ventil sprječava neželjeno visoki porast visine dizanja i održava struju dizanja.

Kod obilaznog plinsko-vodenog grijanja se osigurava minimalna količina obilazne vode.

Ugradnja

Ugradnja je u načelu moguća neovisno od položaja. Zbog boljeg očitavanja bi trebao preplavni ventil po mogućnosti biti vertikalno ugrađen, tj. s kapom ručnog kotača prema gore.

Paziti na smjer protoka. Upravljanje se odvija unutar armature. Eksterni upravljački vodovi nisu potrebni.

Za poboljšanje djelovanja preplavnog ventila izvodi se Bypass vod povoljno prema struji odnosno sa niskim gubitkom tlaka, tj. što je moguće kraće, dalekosežno dimenzioniran i bez pojedinačnih otpora koji se mogu spriječiti.

Namještanje

HEIMEIER Hydrolux preplavni ventil je namještan od strane tvornice i prethodno namještan na tlak otvaranja od 200 mbar (2 m WS).

Ukoliko je izmjena prethodnog namještanja ipak potrebna, tada se najprije popušta pričvrtni vijak. Nakon toga se može otvorni tlak potisnuti okretanjem kape ručnog kotača bezstupnjevano u područje između 50 mbara i 500 mbara. Źeljena vrijednost se pri tome može direktno očitati na ljestvici kape ručnog kotača. Dijagrami namještanja nisu potrebni.

Nakon toga se izabrana pozicija protiv nekontroliranog premještanja osigurava pomoću pričvrtnog vijka.

Zadržana prava na tehničke izmjene.

Οδηγίες εφαρμογής και χειρισμού

Περιγραφή

Βαλβίδα υπερχείλισης με αναλογική λειτουργία και ρύθμιση σύμφωνα με τη διαφορά πίεσης, προς εφαρμογή σε εγκαταστάσεις θέρμανσης με αντίλια θερμού νερού. Το κέλυφος είναι κατασκευασμένο από ερυθρό χυτό υλικό, το οποίο είναι ανθεκτικό κατά άβρρωσης.

Κλίμακα ρύθμισης με δυνατότητα άμεσης ανάγνωσης.

Ανώτατη ακρίβεια ενεργοποίησης λόγω του ελατηρίου τήρησης των προκαθορισμένων τιμών, το οποίο έχει εφαρμοστεί στον εσωτερικό χώρο του οργάνου, είναι υπέρμετρα διαστασιολογημένο και κατασκευασμένο από ευγενή χάλυβα.

Ακλιμάκωτη ρύθμιση, ασφαλισμένη κατά ανεπιθύητες μεταρρυθμίσεις. Κατασκευαστικά μεγέθη DN 20 – 32.

Διασυνδέσεις στην πλευρά της εισόδου με εσωτερικό σπείρωμα, στην πλευρά της εξόδου με εσωτερικό σπείρωμα (A) ή με βιδωμά επιφανειακής στεγάνωσης (B).

- ① Κέλυφος
- ② Δίσκος
- ③ Ελατήριο τήρησης της προκαθορισμένης τιμής
- ④ Άνω τμήμα
- ⑤ Ατρακτός με σπείρωμα
- ⑥ Περικόχλιο ατράκτου
- ⑦ Ροδέλα
- ⑧ Στρογγυλός δακτύλιος διατομής «O»
- ⑨ Ροδέλα ασφαλείας
- ⑩ Περικόχλιο ενδείξεων
- ⑪ Κάλυμμα με χειροτροχό
- ⑫ Συνδετήρας δακτύλιος
- ⑬ Βίδα ακινητοποίησης

Χρήση

Η βαλβίδα υπερχείλισης Hydrolux εμποδίζει την σε ανεπιθύημο βαθμό αύξηση του ύψους της πίεσης τροφοδότησης και φροντίζει για την τήρηση της τροφοδοτικής ροής.

Στις θερμάνσεις κυκλώματος αερίου – νερού προκύπτει εξασφάλιση της ελάχιστης ποσότητας του νερού του κυκλώματος.

Συναρμολότητα

Η συναρμολότητα είναι κατά κανόνα δυνατή ανεξάρτητα από τον τόπο εφαρμογής της συσκευής.

Για την καλύτερη ανάγνωση πρέπει να εφαρμοστεί η βαλβίδα υπερχείλισης κατά δυνατότητα σε κάθετη θέση, δηλαδή με το κάλυμμα με τον χειροτροχό προς τα άνω. Δώστε προσοχή στη διεύθυνση της ροής. Η ρύθμιση προκύπτει εντός του οργάνου. Εξωτερικοί ρυθμιστικοί αγωγοί δεν είναι απαραίτητοι. Για τη βελτίωση της αποτελεσματικότητας της βαλβίδας υπερχείλισης πρέπει να εφαρμοστεί ο αγωγός μπάι - μπας κατά ευνοϊκό ως προς τη ροή τρόπο και με δημιουργία μικρών απωλειών πίεσης, δηλαδή με μικρό μήκος, με υπέρμετρη διαστασιολόγηση και χωρίς μεμονωμένες αντιστάσεις, που μπορούν να αποφευχθούν.

Ρύθμιση

Η βαλβίδα υπερχείλισης Hydrolux της HEMBER είναι ήδη οριοθετημένη και προρυθμισμένη σε μία πίεση ανοίγματος 200 mbar (2 μέτρα στήλης νερού). Σε περίπτωση, κατά την οποία είναι παρὰ ταύτα αναγκαία μία μετατροπή της προρρυθμίσσης, πρέπει πρώτα να ξεβιδωθεί η βίδα ακινητοποίησης. Ακολούθως μπορεί να μετατραπεί ακλιμάκωτα η πίεση ανοίγματος μέσω περιστροφής του καλύμματος με τον χειροτροχό, στον τομέα μεταξύ 50 mbar και 500 mbar. Η εκάστοτε αναγκαία τιμή μπορεί να αναγνωστεί στη κλίμακα επί του καλύμματος με τον χειροτροχό. Διαγράμματα ρύθμισης δεν είναι αναγκαία. Η επιλεγμένη ρυθμιστική θέση πρέπει να σιγουρευθεί ακολούθως κατά αθέλητης μεταρρυθμίσσης.

Διατηρούμε το δικαίωμα εκτέλεσης τεχνικών αλλαγών.

- JA** Hydrolux 差圧オーバーフローバルブ直接読取りできる調節値表示付き
- IS** Hydrolux Yfirstreymisventill (Útstreymisventill) fyrir mismunaprýsting með stillimerkjum, sem lesast beint.
- ZH** Hydrolux 直通识别限定差压溢流阀

取扱説明書

予備調整

ポンプ式温水暖房装置取付け用の、比例動作する差圧制御オーバーフローバルブ。耐食性赤色黄銅ハウジング。
直接読取りできる調節目盛り。
内部に位置した大型サイズのステンレス鋼製制御バネによる最も硬質な反応精度。
不慮の設定ミスを防ぐ連続的な調節の確保。
DN 20 - 32 に準拠。
入口側にある雌ねじ接続、出口側にある雄ねじ接続 (A) または平型ねじ継手 (B)

- ① ハウジング
- ② 円板
- ③ 制御バネ
- ④ 上部
- ⑤ スピンドル
- ⑥ スピンドルナット
- ⑦ パッキンリング
- ⑧ O 型リング
- ⑨ 保護リング
- ⑩ 表示ナット
- ⑪ ハンドル車キャップ
- ⑫ ばね座金
- ⑬ 安全ねじ

予備調整

Hydrolux オーバーフローバルブは、流量が異常に増加するのを防ぎ、適切な流量を維持します。循環式ガス温水暖房の場合、最低循環水量が確保されます。

予備調整

基本的にはどのような環境でも取付けることができます。読取りが行いやすいように、オーバーフローバルブはできるだけ垂直に、ハンドル車キャップを上方向に向けて取り付けます。流量方向に注意してください。制御は装置の中で行われます。外付けの制御配管は不要です。オーバーフローバルブの効力を高めるために、パイパス配管の流れは効率よく、圧損を抑えて行います。そのためには、出来る限り短く、余裕のある大きなサイズを定め、且つ不必要な個々の抵抗がないようにします。

予備調整

HEIMEIER Hydrolux オーバーフローバルブは、調整済みで工場出荷されています。事前設定は 200 mbar の開口圧力となっています。事前設定の変更が必要な場合は、まず安全ねじを外してください。
その後、ハンドル車キャップと回すと、50 mbar と 500 mbar との間で自由に開口圧力を変えることができます。希望する値は、ハンドル車キャップの目盛りで直接読み取ることができます。調節グラフは不要です。選択したポジションは、誤って調節ミスが起こらないように、安全ねじによって保護されます。

技術仕様は予告なく変更されることがあります。

Notkunarleiðbeiningar

Forstilling

Yfirstreymisventill, sem stýrist af mismunaprýstingi og starfar hlutfallslega, fyrir ísetningu í heitavatns-pumpuhitunarkerfi. Hylki úr ryðfríu rauðsteyptáali. Mælikvarði, sem lesa má beint af. Hæsta viðbragðsnákvæmni í gegnum stórgerða inniliggjandi mælipunktfjöður úr ryðfríu stáli. firepalaus stilling er tryggð gegn óviðkomandi tilfærslu. Útfærslur í þvermálum DN 20 -32. Tengingar við inngang með innanskruvugangi; við útgang með innanskruvunangi (A) eða flatpétandi skruvutenging (B).

- ① Hylki
- ② Diskur
- ③ Mælipunktfjöður
- ④ Efri hluti
- ⑤ Snælda (Möndull, Ás)
- ⑥ Snælduró
- ⑦ Skífa
- ⑧ O-Hringur
- ⑨ Öryggisskífa
- ⑩ Mælikvarðaró
- ⑪ Handhjólhetta
- ⑫ Hleypihringur
- ⑬ Festingarskrúfa

Forstilling

Hydrolux-yfirstreymisventillinn hindrar óæskilega auknun vantsflutnings og heldur flutningsstraumnum í gangi. Minnsta vatnsmagníð í hringrás er tryggð hjá gas-kyntum hringrásar-vatnshitakerfum.

Forstilling

Ísetningin er almennt séð möguleg óháð stellingu ventils. Til að lesa betur á mælikvarða ætti helzt að setja ofstreymisventilinn lóðrétt í, þ.e. með handhjól-hettu upp á við. Athugið gegnumstraumsátt. Stýringin á sér stað inn í útbúnaðinum. Stýrisleiðslur utan frá eru ekki nauðsynlegar. Til þess að bæta virkni yfirstreymisventilsins, verður að leggja framhjáleiðsluna hagkvæmt fyrir strauminn, svo sem minnst tap verði á þrýstingi, þ.e. eins stutt og hægt er, nógu víða og án einstaka viðnáms, sem er umflýjanlegt.

Forstilling

HEIMEIER-yfirstreymisventillinn er innstilltur að verksmiðju hálfu og stilltur til að byrja með á 200 mbar (2 m vatnssúla) oppunarþrýsting. Ef breyting á byrjun-arstillingunni er samt nauðsynleg, verður þá fyrst að losa festingarskrúfuna. Eftir það er hægt að færa til oppunarþrýstinginn prepalaust á sviðinu milli 50 mbar og 500 mbar með því að snúa handhjólhettunni. Æskilega gildið (merkið) er með þessu móti hægt að lesa beint á mælikvarða handhjólhettunnar. Stillingarlínurit eru ekki nauðsynleg. Tryggja verður hina útvöldu stöðu síðan gegn óviljandi færslu með festingarskrúfunni.

Tæknilegar breytingar áskildar.

操作指南

预调

可调差压控制溢流阀用于供热设备热水泵。具防腐蚀炮铜材料壳体。直观刻度盘。高精度通过内部水平的、宽大的不锈钢测量弹簧实现。无级调节依靠非标调节保障。技术要求 DN 20 - 32。输入端内螺纹连接；输出端内螺纹 (A) 或密封螺母 (B) 连接。

- ① 壳体
- ② 阀头
- ③ 测量弹簧
- ④ 上部
- ⑤ 阀轴
- ⑥ 阀轴螺母
- ⑦ 平垫
- ⑧ O 环
- ⑨ 止动垫圈
- ⑩ 刻度螺母
- ⑪ 手轮套
- ⑫ 锁环
- ⑬ 固定螺栓

预调

Hydrolux 溢流阀防止扬程无谓提升并保持所需液流稳定。通过循环气水加热装置保证了最低循环水流量。

预调

可灵活选择安装位置。溢流阀最好能保持竖直，也就是说手轮套向上安装。注意流动方向。通过手轮控制调节。不需要外部控制管路。为改善溢流阀效果可利用气流或低损压力旁通管，也就是说尽可能地产生迅速、大维度并不可避免的局部阻力。

预调

HEIMEIER Hydrolux 溢流阀已由工厂调整过，起始设置压力 200 mbar (2 m 水柱)。如果必须要调整预置值，首先要松开固定螺栓。然后通过旋转手轮套，在 50 mbar 至 500 mbar 之间无级调节压力值。通过手轮套的刻度可直接选择需要数值。不需要设置简图。设置通过锁紧用于防止无意调节的固定螺栓可靠定位。

保留技术调整的权利。

- SL** Hydrolux Prelivni ventil na diferenčni tlak z nastavnimi vrednostmi, ki jih je možno neposredno odčitati
- RO** Hydrolux Robinet de descarcare de by-pass cu valori de reglare direct vizibile
- LT** Hydrolux Diferencinio slėgio viršsrovio vožtuvas su tiesiogiai nuskaitomomis nustatomomis vertėmis

Navodila za montažo in uporabo

Opis

Sorazmerno delujoč prelivni ventil, ki ga krmili diferenčni tlak, namenjen za vgradnjo v ogrevalne sisteme s črpano toplo vodo. Ohišje iz rdeče litine, odporne proti koroziji. Nastavitvena skala, ki jo je možno neposredno odčitati. Visoka natančnost, ki jo zagotavlja velika, znotraj montirana vzmet za referenčno vrednost iz legiranega jekla. Brezstopenjska nastavitvev, zavarovana pred nepooblaščenim prestavljanjem. Izvedba DN 20-32. Priključki na notranji strani imajo notranji navoj; na izhodni strani pa prav tako notranji navoj (A) ali plosko tesnilni vijaka (B).

- 1 Ohišje
- 2 Krožnik
- 3 Vzmet za referenčno vrednost
- 4 Zgornji del
- 5 Vreteno
- 6 Matica vretena
- 7 Podložka
- 8 O-tesnilo
- 9 Varovalna podložka
- 10 Prikazovalna matica
- 11 Pokrov ročnega kolesa
- 12 Vzmetna podložka
- 13 Nastavni vijak

Uporaba

Prelivni ventil Hydrolux preprečuje nezaželeno povišanje črpalne višine in uravnava črpalni tok. Pri krožnih plinskih ogrevalnih sistemih je zagotovljena minimalna količina obtočne vode.

Vgradnja

Vgradnja je načeloma odvisna od položaja. Da boste lahko bolje odčitali vrednosti na skali, je treba prelivni ventil namestiti čim bolj navpično, kar pomeni, da mora biti pokrov ročnega kolesa zgoraj. Upoštevajte smer pretoka. Krmiljenje poteka v armaturi. Zunanji krmilni vodi niso potrebni.

Za izboljšanje učinka prelivnega ventila, je treba obvodni vod napeljati tako, da bo v skladu s tokom oz. da v njem ne bo prihajalo do večjega padca tlaka, kar pomeni, da mora biti čim krajši in imeti čim večje dimenzije, brez posameznih preprek.

Nastavitvev

Prelivni ventil Hydrolux HEIMEIER je tovarniško nastavljen na odpiralni tlak 200 mbarov (2 m na vodnem steburu).

Če je prednastavitvev kljub temu treba spremeniti, je treba najprej zrahljati nastavni vijak. Nato lahko z obračanjem pokrova ročnega kolesa brezstopenjsko nastavi odpiralni tlak na območju med 50 mbarov in 500 mbarov. Želena vrednost lahko pri tem odčitane neposredno na skali pokrova ročnega kolesa. Nastavni diagrami niso potrebni. Po koncu nastavitvev zategnite pritrdilni vijak, da preprečite spremembe položaja.

Tehnične spremembe so pridržane.

Instrucțiuni de montaj și exploatare

Descriere

Robinet de descarcare cu comandă de presiune diferențială cu acțiune proporțională pentru integrarea în instalațiile de încălzire cu pompe de căldură. Carcasă din cupru rezistent la coroziune. Scală reglare direct vizibilă. Exactitate declanșare extrem de ridicată datorată arcului interior pentru valori nominale, din oțel superior, de dimensiuni generoase. Reglarea fără limite este asigurată contra unei dereglări neautorizate. Modele DN 20 - 32. Racordurile pe partea de admisie filet interior; pe partea de evacuare filet interior (A) sau cu șurub cu etanșare plană (B).

- 1 Corp
- 2 Disc
- 3 Arc pentru valori nominale
- 4 Partea superioară
- 5 Tijă
- 6 Piuliță tijă
- 7 Șaibă
- 8 Garnitură inelară
- 9 Șaibă de siguranță
- 10 Piuliță indicatoare
- 11 Roata de mana
- 12 Șaibă elastică
- 13 Șurub de fixare

Utilizare

Robinetul de descarcare Hydrolux previne creșterea nedorită a nivelului de refulare și menține constant debitul fluxului.

La radiatoare cu încălzire pe gaz cu recirculare cantitatea minimă de apă de recirculare este asigurată.

Montarea

Montarea este posibilă în principal indiferent de poziție.

Pentru o mai bună vizibilitate ventilul de preaplin trebuie montat pe cât posibil în poziție orizontală cu capacul cu roată manuală îndreptat în sus. Respectați direcția fluxului. Dirijarea se realizează în interiorul armăturii. Alte conducte de dirijare exterioare nu sunt necesare.

Pentru a îmbunătăți eficiența robinetului de descarcare, conducta de bypass trebuie să confere un flux optim resp. să nu se piardă presiunea, acest lucru însemnând că trebuie să fie pe cât posibil scurtă, dimensionată generos și fără obstacole individuale.

Reglare

Robinetului de descarcare Hydrolux HEIMEIER este reglat din fabricație și este prereglat la o presiune de deschidere de 200 mbar (2 m WS).

Dacă este necesară cu toate acestea o modificare a preregajului, trebuie să lăbiți mai întâi șurubul de fixare. Presiunea de deschidere se poate regla astfel rotind robinetul nelimitat în domeniul între 50 mbar și 500 mbar. Valoarea dorită este astfel direct lizibilă pe scala robinetului. Graficele de reglaj nu sunt necesare. Poziția aleasă se poate asigura la final cu ajutorul șurubului de fixare contra dereglării neintenționate.

Ne rezervăm dreptul să efectuăm modificări tehnice.

Montažo ir eksploatacijos instrukcija

Aprašymas

Šis proporcingai veikiantis diferenciniu slėgiu valdomas viršsrovio vožtuvas skirtas montuoti į šildymo sistemas, naudojančias siurblių paduodamą karštą vandenį. Korpusas iš nerūdijančio bronzos lydinio. Tiesiogiai nuskaitoma nustatomų verčių skalė. Įrenginyje esančios pakankamo dydžio plieninės privalomųjų dydžių spyruoklės užtikrina labai aukštą veikimo tikslumą. Sklandus reguliavimas turi apsaugą nuo neleistino reguliavimo. Modeliai DN 20 - 32. Išėjimo pusės esančios jungtys turi vidinį sriegį; iš išėjimo pusės – turi vidinį sriegį (A) arba srieginę jungtį su tarpine (B).

- 1 korpusas
- 2 lėkštė
- 3 privalomųjų dydžių reguliavimo spyruoklė
- 4 viršutinė dalis
- 5 suklys
- 6 suklio veržlė
- 7 poveržlė
- 8 žiedas
- 9 apsauginė poveržlė
- 10 indikatoriaus veržlė
- 11 smagračio gaubtelis
- 12 spyruoklinis stabdantis žiedas
- 13 reguliavimo varžtas

Naudojimas

Hydrolux viršsrovio vožtuvas neleidžia labai pakilti slėgiui ir palaiko tinkamą padavimo srovę. Cirkuliacinėse dujomis šildomo vandens sistemose palaikomas minimalus cirkuliuojančio vandens kiekis.

Montavimas

Iš principo galima montuoti bet kokioje padėtyje esantį vožtuvą.

Kad būtų lengviau nuskaityti duomenis, patartina viršsrovio vožtuvą montuoti statmenai, t.y. smagračio gaubtelis turi būti viršuje. Atsižvelkite į nurodytą vandens tekėjimo kryptį. Valdymas vyksta armatūros viduje. Išoriniai valdymo vamzdžiai nereikalingi.

Siekiant pagerinti viršsrovio vožtuvo efektyvumą, reikia įrengti apimančią srovės vamzdyną arba pasirinkti slėgio nuostolių nesukeliantį vamzdyno variantą, t.y. jis turi būti kuo trumpesnis, didelio pjūvio ir išvengiant nebūtinų padidinto pasipriešinimo vietų.

Nustatymas

HEIMEIER viršslėgio vožtuvas Hydrolux yra sureguliuojamas gamykloje ir nustatomas atidarant 200 mbar (atitinka 2 m vandens stulpui) slėgiui.

Jeigu visgi reikia keisti pirminį reguliavimą, tai pirma atsukamas reguliavimo varžtas. Tada sukant smagračio gaubtelį, galima sklandžiai reguliuoti slėgį nuo 50 mbar iki 500 mbar. Pageidaujama vertė bus tiesiogiai nuskaitoma smagračio gaubtelio skalėje. Reguliavimo diagramos nereikalingos. Vėliau pasirinktą padėtį reikia užfiksuoti reguliavimo varžtu, kad ji nebūtų netyčia pakeista.

Pasilikame teisę daryti techninius pakeitimus.

LV Hydrolux Diferenciālā spiediena pārplūdes vārsts ar pārskatāmām iestatījumu vērtībām

ET Hydrolux Rõhkude / vahe ülerõhklapp loetavate seadistusväärtustega

BG Hydrolux Пропускателен клапан с управление чрез диференциалното налягане с директно отчитане на стойностите на настройка

Montāžas un ekspluatācijas instrukcija

Apraksts

Proportcionālas darbības diferenciālā spiediena kontrolēts pārplūdes vārsts montāžai siltā ūdens sūkņu apkures iekārtās. Korpus no nerūsējošā bronza lējuma. Pārskatāma iestatīšanas skala. Maksimāla reakcijas precizitāte, pateicoties iekšpusē esošai, pietiekama izmēra nominālās vērtības atsperei no nerūsējošā tērauda. Vienmērīgs iestatījums, drošs pret neatļautu pārregulēšanu. Modeļi DN 20 - 32. Pieslēgumi ieejas pusē ar iekšējo vītņi; izejas pusē – ar iekšējo vītņi (A) vai cieši blīvējošu veidgabalu (B).

- ① Korpus
- ② Disks
- ③ Nominālās vērtības atspere
- ④ Virsdaļa
- ⑤ Vārpsta
- ⑥ Vārpstas uzgrieznis
- ⑦ Paplāksne
- ⑧ Aizsargpaplāksne
- ⑨ podkladka zabezpieczająca
- ⑩ Indikatoruzgrieznis
- ⑪ Rokrata vāciņš
- ⑫ Sprostgredzens
- ⑬ Fiksācijas skrūve

Pielietojums

Hydrolux pārplūdes vārsts novērš nevēlamu plūsmas apjoma pieaugumu un uztur vienmērīgu plūsmu.

Gāzes ūdens apkures iekārtās ar cirkulācijas sūkni tiek nodrošināts minimālais cirkulējošā ūdens daudzums.

Montāža

Montāža parasti ir iespējama neatkarīgi no stāvokļa.

Lai labāk būtu saskatāms rādījums, pārplūdes vārsts jāiemontē pēc iespējas vairāk vertikāli, t.i. ar rokrata vāciņu uz augšu. Ievērojiet caurteces virzienu. Kontrolē notiek iekšā armatūrā. Ārēji kontroles vadi nav nepieciešami.

Lai uzlabotu pārplūdes vārsta darbību, apvads jāuzstāda tā, lai netraucētu plūsmu, t.i. nemazinātu spiedienu, respektīvi, tam jābūt iespējami īsam, pietiekama izmēra un bez novēršamas vietējās pretestības.

Iestatīšana

HEIMEIER Hydrolux pārplūdes vārsts ir noregulēts rūpnīcā un tam ir iestatīts 200 mbar (2 m ūdens stabs) atvēršanās spiediens.

Ja tomēr nepieciešams veikt šī iestatījuma izmaiņas, vispirms jāatskrūvē fiksācijas skrūve. Pēc tam, griežot rokrata vāciņu, atvēršanās spiedienu var vienmērīgi mainīt robežās no 50 mbar līdz 500 mbar. Vajadzīgo vērtību var nolasīt pēc skalas uz rokrata vāciņa. Iestatīšanas diagrammas nav nepieciešamas. Pēc tam rokrats izvēlētajā pozīcijā ar fiksācijas skrūvi ir jānodrošina pret nejašu pārregulēšanu.

Ražotājs patur tiesības veikt tehniskas izmaiņas.

Paigaldus- ja kasutusjuhend

Kirjeldus

Proportionsaalselt töötav rõhkude vahe juhtimisega ülerõhklapp kütteseadmete sooja vee pumpadesse paigaldamiseks. Korpus on valmistatud korrosioonikindlast punapronksist. Loetava seadeskaalaga. Suuremõõtmeline, sees paiknev nõutava väärtuse roostevabast terasest vedru tagab optimaalse tundlikkuse. Sujuv reguleerimine on lubamatu muutmise takistamiseks lukustatav. Mudelid DN 20 - 32. Sisepoolse ühendamisel sisekeere (A) või lametihendiga keermeühendus (B).

- ① Korpus
- ② Taldrik
- ③ Nõutava väärtuse vedru
- ④ Ülemine osa
- ⑤ Spindel
- ⑥ Spindli mutter
- ⑦ Seib
- ⑧ Tihendrõngas
- ⑨ Tõkkeseib
- ⑩ Indikaatori mutter
- ⑪ Käsiratas
- ⑫ Lukustusrõngas
- ⑬ Lukustuskrüvi

Kasutus

Rõhkude vahe ülerõhklapp takistab surve soovimatut tõusu ning säilib tarviliku mahu etteande.

Gaasiga töötavate ringlusega vesiküttesüsteemide puhul on ringleva vee minimaalne kogus tagatud.

Paigaldus

Paigaldamisel ei ole asend üldiselt oluline.

Loetavuse hõlbustamiseks tuleks ülerõhklapp paigaldada võimalikult püstiselt, nii et käsiratas jääks ülespoole. Järgida lābivoolu suunda. Tūūrime toimub armatuuri siseseft. Vāļiseid juhtimiskaableid ei ole vaja.

Ülerõhklapi tōhususe tōstmiseks teha mōdaviik soodsalt vōi vāhese rõhukaoga, s.t vōimalikult lūhike, suuremōõtmeline ning ūksikuid takistusit vāltides.

Seadistamine

HEIMEIERI Hydrolux-ülerõhklapp on tehases eelseadistatud 200 mbar (2 m veesammas) avanemissurve peale.

Kui eelseadistuse muutmise peaks olema siiski vajalik, tuleb esmalt lukustuskrüvi lahti teha. Seejärel saab käsiratast keerata ja reguleerida avanemissurvet sujuvalt vahemikus 50 mbar kuni 500 mbar. Soovitud väärtust saab lugeda otse käsiratta skaalalt. Seadistuse diagrammid ei ole vajalikud. Valitud asend lukustada lukustuskrüviga soovimatut muutmise kaitsmiseks.

Jātame endale õiguse teha tehnilisi muudatusi.

Ръководство за монтаж и обслужване

Описание

Пропорционално работещ пропускателен клапан с управление чрез диференциалното налягане за монтаж в отоплителни съоръжения с помпи за топлата вода. Корпус от устойчив на корозия бронз. Скала с директно отчитане на стойностите на настройка. Най-висока точност на задействане чрез намираща се вътре, щедро оразмерена пружина за зададената стойност от неръждаема стомана. Безстеленна настройка, защитена от неоторизирано изместване. Изпълнения DN 20 - 32. Съвързания откъм входа с вътрешна резба; откъм изхода с вътрешна резба (A) или плоско уплътняващо винтово съединение (B).

- ① Корпус
- ② Тарелка
- ③ Пружина за зададената стойност
- ④ Горна част
- ⑤ Шпиндел
- ⑥ Шпинделна гайка
- ⑦ Шайба
- ⑧ О-пръстен
- ⑨ Осигурителна шайба
- ⑩ Гайка на индикацията
- ⑪ Капачка на ръчното колело
- ⑫ Пружинен осигурителен пръстен
- ⑬ Фиксиращ винт

Приложение

Пропускателният клапан Hydrolux възпрепятства нежелано високо нарастване на напорното налягане и поддържа напорния поток.

При циркуляционни газови водни отопления се гарантира минималното количество на циркулиращата вода.

Монтаж

Монтажът по принцип е възможен без значение на положението.

За по-добро отчитане пропускателният клапан трябва да се монтира по възможност вертикално, т.е. с капачката на ръчното колело нагоре. Да се вземе под внимание посоката на протичане. Управлението става в рамките на арматурата. Не са необходими външни управляващи инсталации.

За да се подобри действието на пропускателния клапан, байпасният тръбопровод трябва да се изпълни благоприятно за потока, респ. с минимални загуби на налягане, т.е. възможно най-къс, щедро оразмерен и без отделни съпротивления, които могат да бъдат избегнати.

Настройка

Пропускателният клапан Hydrolux на HEIMEIER е настроен фабрично и е предварително настроен на налягане на отваряне от 200 mbar (2 m воден стълб).

Ако въпреки това е необходима промяна на предварителната настройка, то първо трябва да се развие фиксиращият винт. След това налягането на отваряне може безстеленно да се регулира между 50 mbar и 500 mbar, чрез въртене на капачката на ръчното колело. Желаната стойност при това се отчита директно на скалата на капачката на ръчното колело. Не са необходими диаграми за настройка. Желаната позиция след това трябва да се осигури чрез фиксиращия винт срещу неволно изместване.

Запазено правото за технически промени.