

9339-00.480 Index 01  
01.2017

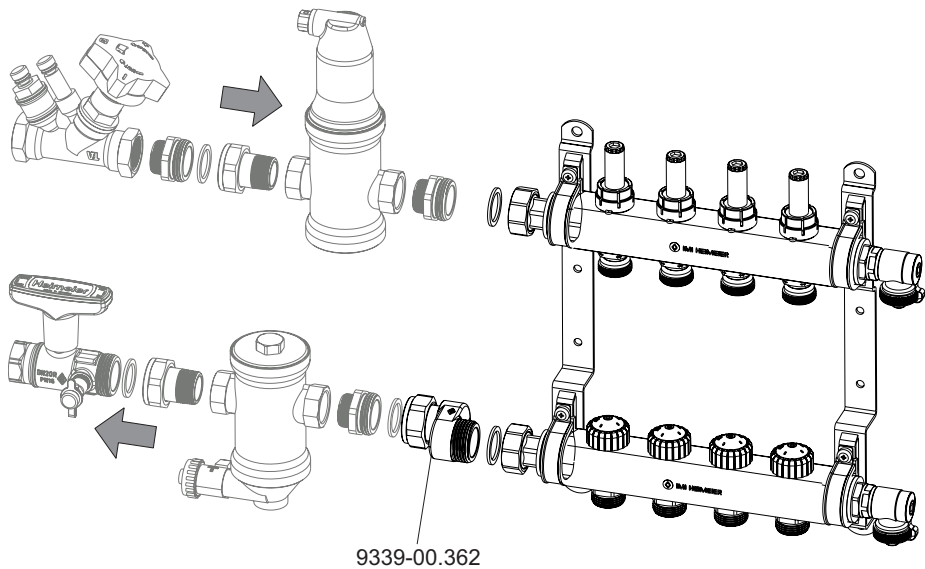


## S-Anschluss

Für Anschlussset 3. Einbauhilfe für den Rücklauf in Verteilerschränke.  
Montageanleitung

## S-connection

For connection kit 3. Installation aid for return in manifold boxes.  
Installation instruction



Gedruckt auf chlorfrei gebleichtem Papier.

Technische Änderungen vorbehalten.  
Technical changes must be taken into account.

**IMI**  
Hydronic Engineering

IMI Hydronic Engineering Deutschland GmbH · Postfach 1124 · 59592 Erwitte  
Tel.: +49 (0)2943 891-0 · [www.imi-hydronic.com](http://www.imi-hydronic.com)