

CV216/316 MZ



Valvole standard di regolazione
2- o 3-vie, DN 15-25, ottone



Engineering
GREAT Solutions

CV216/316 MZ

Adatte per la regolazione della temperatura ambiente e di zona.
Disponibili nei diametri fino al DN 25, con pressioni nominali PN 16 ed attacco con filetto maschio.

Caratteristiche principali

- > **Comandate da microprocessore**
Adattamento della corsa multifunzionale.
- > **Caratteristica ottimizzata**
Otturatore con profilo a corsa lunga per una caratteristica ottimizzata.
- > **Attacco interbloccato**
Aggancio automatico per il funzionamento con forze sia di spinta sia di trazione.



Caratteristiche tecniche

Applicazioni:

Impianti di riscaldamento e raffrescamento.

Funzioni:

Regolazione
CV216 MZ: valvole di regolazione a 2-vie
CV316 MZ: valvola a 3-vie di miscelazione o deviazione

Caratteristica:

CV216 MZ: Equipercentuale.
CV316 MZ: A-AB equipercentuale. B-AB lineare.

Dimensioni:

DN 15-25

Pressione nominale:

PN 16

Temperatura:

Temperatura massima di esercizio: 120°C
Temperatura minima di esercizio: 0°C

Materiali:

Corpo valvola: Ottone
Otturatore: Ottone
Stelo: Acciaio CrNi 1.4305
Guarnizione stelo: O-ring in EPDM

Marcatura:

PN, DN e freccia flusso.
(nel caso delle CV316 MZ anche le sigle delle porte - A, B, AB)

Collegamento:

Corpo valvola con filetto maschio secondo ISO 228/1.

Livello di perdita:

EN 1349, tenuta della sede V L1 (<0,02%).

Corsa max della valvola di regolazione:

6.5 mm

Campo:

≥30:1

Attuatori:

TA-MC15

Caratteristiche tecniche – TA-MC15

Tensione di alimentazione:

MC15/24: 24V AC/DC ±10%
MC15/230: 230V AC +6% -10%
Frequenza 50-60 Hz ±5%

Assorbimento:

2,5 VA

Segnale in ingresso:

TA-MC15/24: DC 0(2)-10 V o 3 punti.
TA-MC15/230: 3 punti

Tempo di movimento:

20 s/mm

Forza sviluppata:

150 N

Temperatura:

Max. temperatura ambiente: 50°C
Min. temperatura ambiente: 0°C

Protezione custodia:

IP 40

Cavo elettrico:

1,5 m, 0,34 mm², con cavo metallico.

Corsa:

Max. 9 mm

Colore:

Corpo nero e coperchio rosso.

Varianti e Accessori

- Raccordi filettati maschio in ottone con codoli e guarnizioni.
- Versione priva di silicone

Dati tecnici con attuatore installato

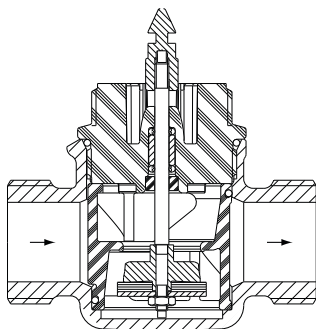
CV216 MZ / CV316 MZ

		DN 15					DN 20	DN 25			
Kvs		0,25	0,4	0,63	1,0	1,6	2,5	4,0	6,3	8,0	
Corsa	mm	6,5									
TA-MC15/24	Tempo di attuazione	s									
TA-MC15/230	Pressione di chiusura	kPa	600	600	600	600	300	300	300	150	150

Funzionamento

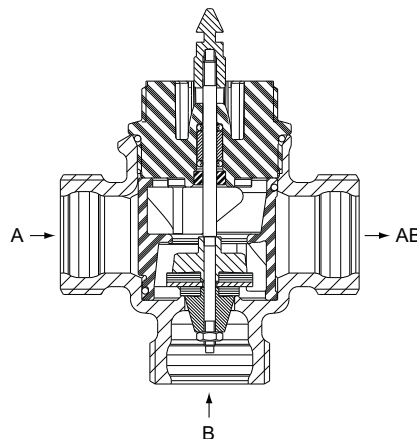
CV216 MZ

Valvole di regolazione a 2-vie



CV316 MZ

Valvola di miscelazione

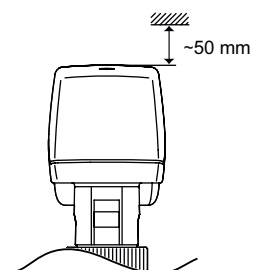


Installazione

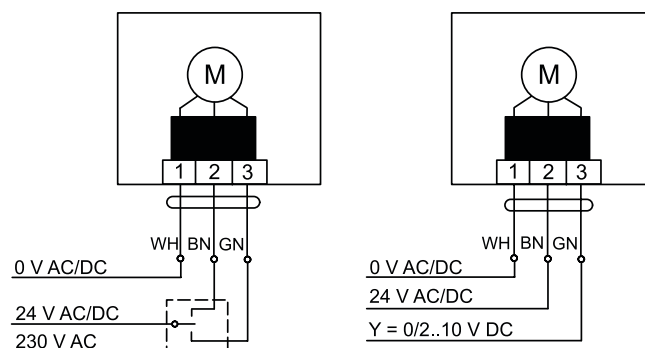
Il corpo valvola può danneggiarsi per via delle impurità contenute nel fluido. L'installazione di un defangatore a protezione dell'impianto è fortemente raccomandata.

Esempi applicativi

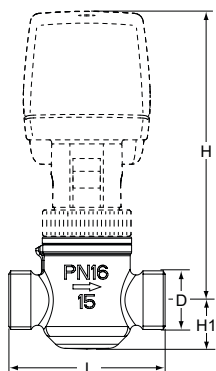
Ideale per il controllo di zona e della temperature ambiente.



Collegamenti elettrici



CV216 MZ (2-vie)

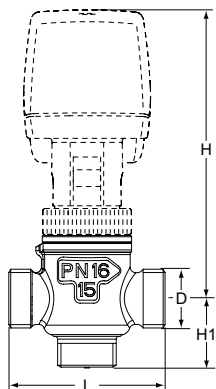


Filetto maschio a norma ISO 228

DN	D	L	H	H1	Kvs	Kg	Codice art.
15	G1/2	56	110	18	0.25	0.34	60-281-115
15	G1/2	56	110	18	0.40	0.34	60-281-215
15	G1/2	56	110	18	0.63	0.34	60-281-315
15	G1/2	56	110	18	1.0	0.34	60-281-415
15	G1/2	56	110	18	1.6	0.34	60-281-515
15	G1/2	56	110	18	2.5	0.34	60-281-615
20	G3/4	66	115	19	4.0	0.40	60-281-120
25	G1 1/4	76	130	26	6.3	0.70	60-281-125
25	G1 1/4	76	130	26	8.0	0.70	60-281-225

Articoli senza attuatore.

CV316 MZ (3-vie)



Filetto maschio a norma ISO 228

DN	D	L	H	H1	Kvs	Kg	Codice art.
15	G1/2	56	110	24.5	0.25	0.35	60-381-115
15	G1/2	56	110	24.5	0.40	0.35	60-381-215
15	G1/2	56	110	24.5	0.63	0.35	60-381-315
15	G1/2	56	110	24.5	1.0	0.35	60-381-415
15	G1/2	56	110	24.5	1.6	0.35	60-381-515
15	G1/2	56	110	24.5	2.5	0.35	60-381-615
20	G3/4	66	115	33	4.0	0.43	60-381-120
25	G1 1/4	76	130	38	6.3	0.75	60-381-125
25	G1 1/4	76	130	38	8.0	0.75	60-381-225

Articoli senza attuatore.

Attuatori

Tipo	Tensione di alimentazione	Forza sviluppata [kN]	Segnale in ingresso	EAN	Codice art.
TA-MC15/24	24 VAC/DC	0.15	3 punti, 0(2)-10 V	3831112527799	61-015-001
TA-MC15/230	230 VAC	0.15	3 punti	3831112527805	61-015-002